



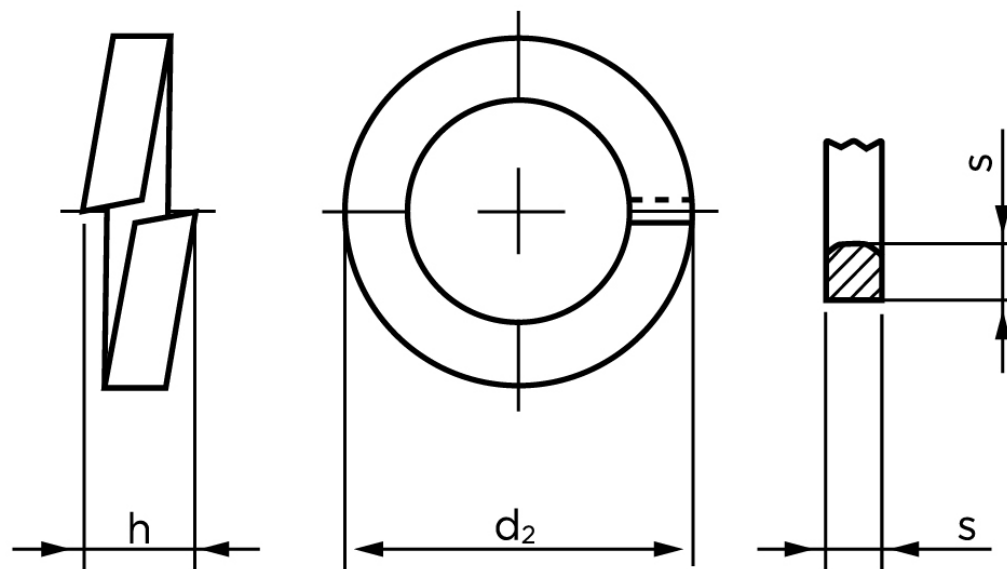
## Fjederskive DIN 7980 Ubehandlet Fjederstål M36- (Ø36x52,2x7) (50 Stk)

SKU: 079800000360000

GTIN:

Norm	DIN 7980
Dimensions	36
d <sub>2</sub>	52,2
s	7
h	14
Til Gevind Ø	36

Bemærk disse data er vejledende, og informationerne skal anses som vejledende, Bolte.dk stiller ingen garanti eller kan stilles til ansvar for overstående datatabel. Er du i tvivl så kontakt os på 75154999.



*Vil du vide mere om dette produkt*  
**Forespørg pris her**