



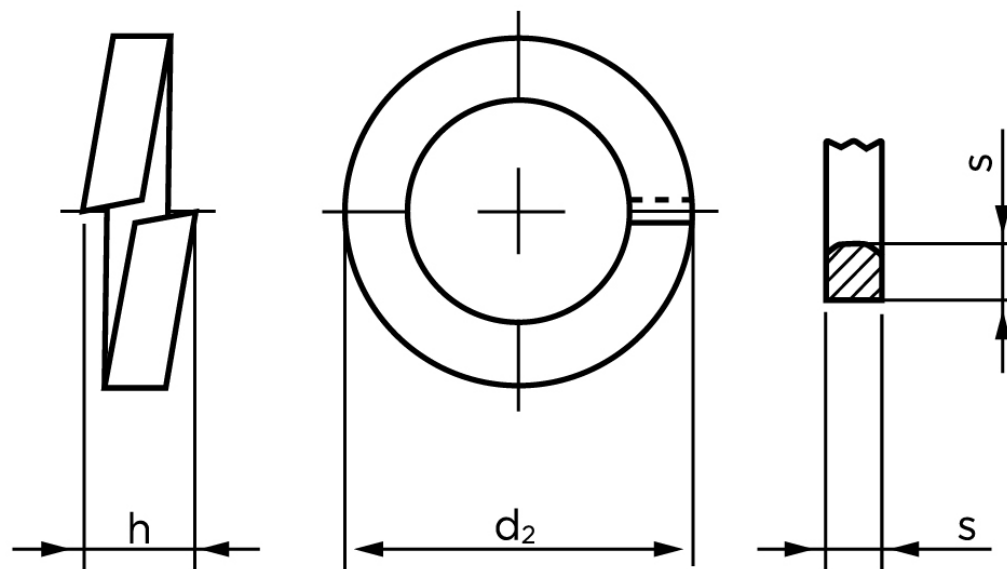
Fjederskive DIN 7980 Ubehandlet Fjederstål M4- (Ø4x7x1.2) (100 Stk)

SKU: 079800009040000

GTIN:

Norm	DIN 7980
Dimensions	4
d ₂	7
s	1,2
h	2,4
Til Gevind Ø	4

Bemærk disse data er vejledende, og informationerne skal anses som vejledende, Bolte.dk stiller ingen garanti eller kan stilles til ansvar for overstående datatabel. Er du i tvivl så kontakt os på 75154999.



Vil du vide mere om dette produkt
Forespørg pris her