



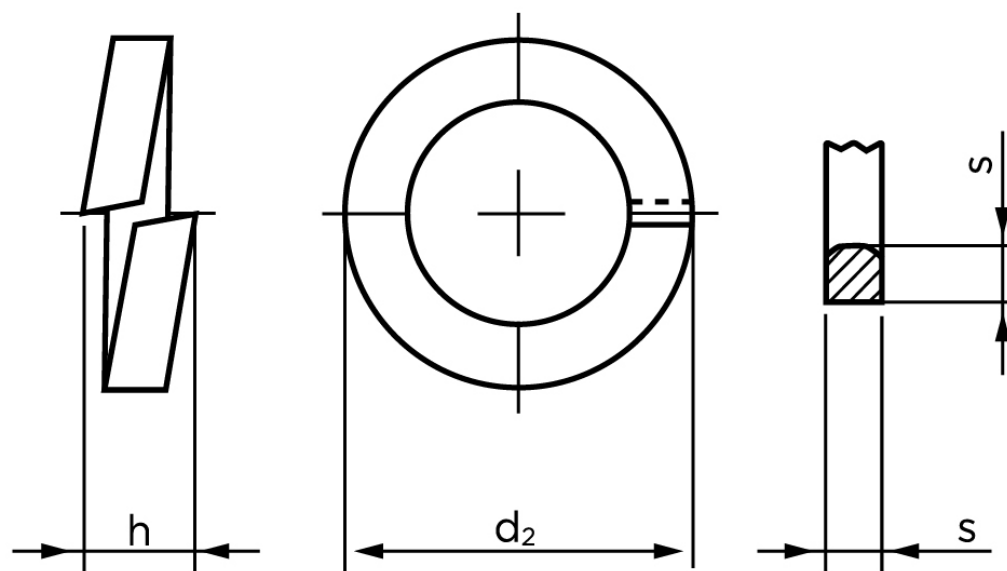
Fjederskive DIN 7980 Ubehandlet Fjederstål M48- (Ø48x67x8) (25 Stk)

SKU: 079800000480000

GTIN:

Norm	DIN 7980
Dimensions	48
d ₂	67
s	8
h	16
Til Gevind Ø	48

Bemærk disse data er vejledende, og informationerne skal anses som vejledende, Bolte.dk stiller ingen garanti eller kan stilles til ansvar for overstående datatabel. Er du i tvivl så kontakt os på 75154999.



Vil du vide mere om dette produkt
Forespørg pris her