



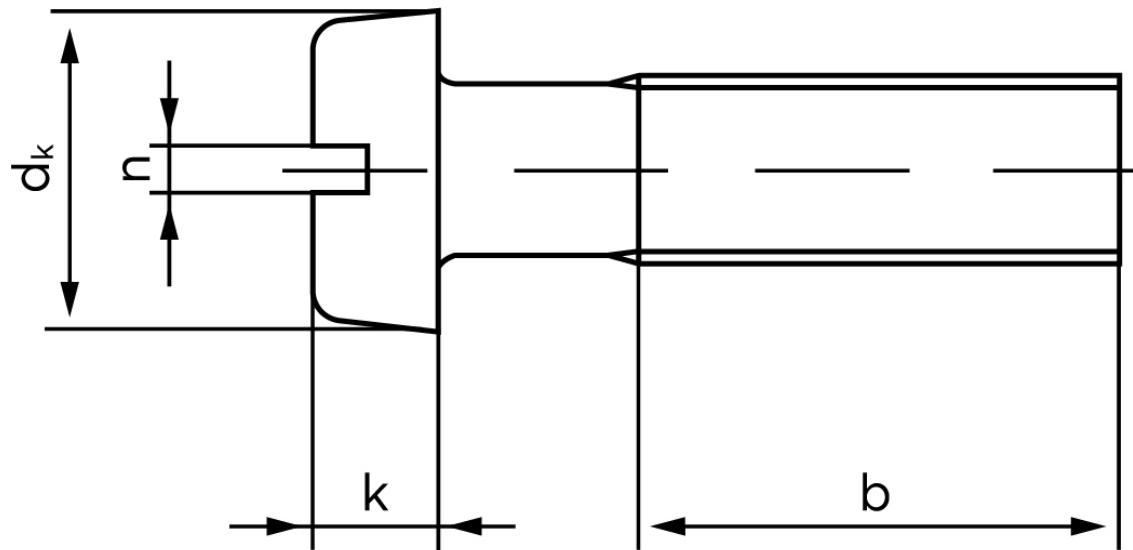
Cylinderhovedet Maskinskrue DIN 84 Elforzinket Stål Kl. 4.8 Med Lige-kærv M10x16 (100 Stk)

SKU: 000844109100016

GTIN: 4043952015681

Norm	DIN 84
Dimensions	10
d_k	16
k	6
n	2,5
b	38

Bemærk disse data er vejledende, og informationerne skal anses som vejledende, Bolte.dk stiller ingen garanti eller kan stilles til ansvar for overstående datatabel. Er du i tvivl så kontakt os på 75154999.



Vil du vide mere om dette produkt
Forespørg pris her