



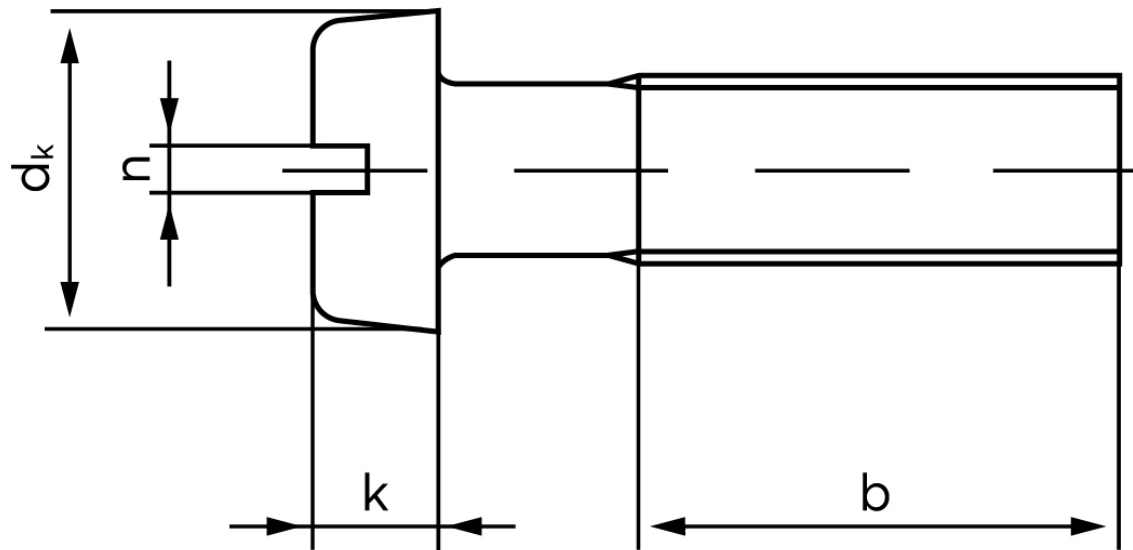
Cylinderhovedet Maskinskrue DIN 84 Messing Med Lige-kærv M10x40 (100 Stk)

SKU: 000847009100040

GTIN: 4043952017944

| Norm | DIN 84 |
|------------|--------|
| Dimensions | 10 |
| d_k | 16 |
| k | 6 |
| n | 2,5 |
| b | 38 |

Bemærk disse data er vejledende, og informationerne skal anses som vejledende, Bolte.dk stiller ingen garanti eller kan stilles til ansvar for overstående datatabel. Er du i tvivl så kontakt os på 75154999.



Vil du vide mere om dette produkt
Forespørg pris her