



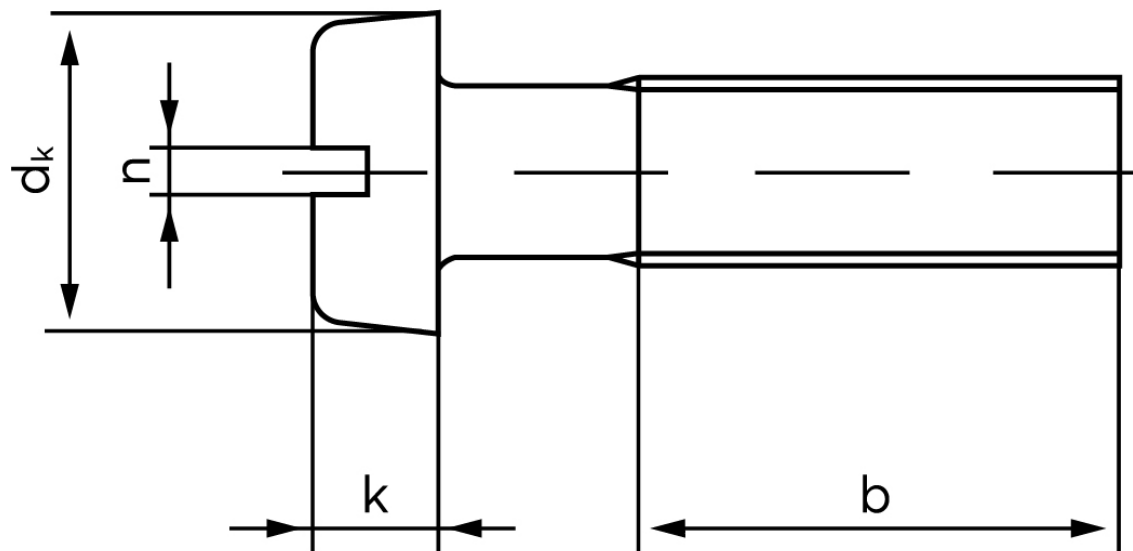
Cylinderhovedet Maskinskrue DIN 84 Ubehandlet Drejet Stål Med Lige-kærv M1,2x8 (100 Stk)

SKU: 000840040012008

GTIN: 4043952010549

Norm	DIN 84
Dimensions	1,2
d_k	2,3
k	0,8
n	0,3
b	25

Bemærk disse data er vejledende, og informationerne skal anses som vejledende, Bolte.dk stiller ingen garanti eller kan stilles til ansvar for overstående datatabel. Er du i tvivl så kontakt os på 75154999.



Vil du vide mere om dette produkt
Forespørg pris her