

BOLTE

KVALITETSSKRUER OG -BOLTE PÅ NETTET



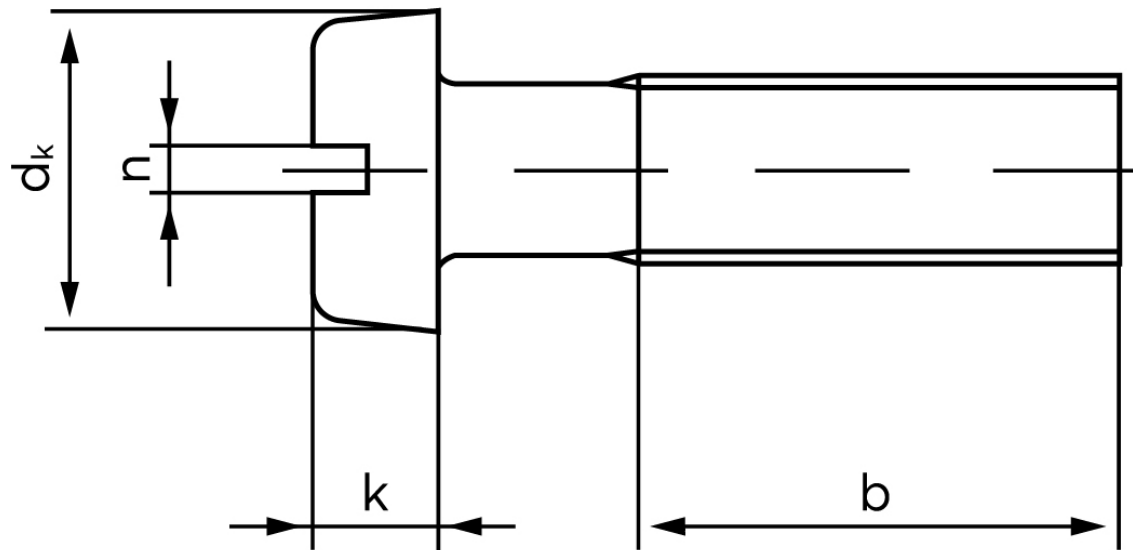
Cylinderhovedet Maskinskrue DIN 84 Rustfri A2 Med Lige-kærvet Hoved M1,6x16 (2000 Stk)

SKU: 000849200016016

GTIN: 4043952754870

Norm	DIN 84
Dimensions	1,6
d_k	3
k	1,1
n	0,4
b	25

Bemærk disse data er vejledende, og informationerne skal anses som vejledende, Bolte.dk stiller ingen garanti eller kan stilles til ansvar for overstående datatabel. Er du i tvivl så kontakt os på 75154999.



Vil du vide mere om dette produkt
Forespørg pris her