

# BOLTE

KVALITETSSKRUER OG -BOLTE PÅ NETTET



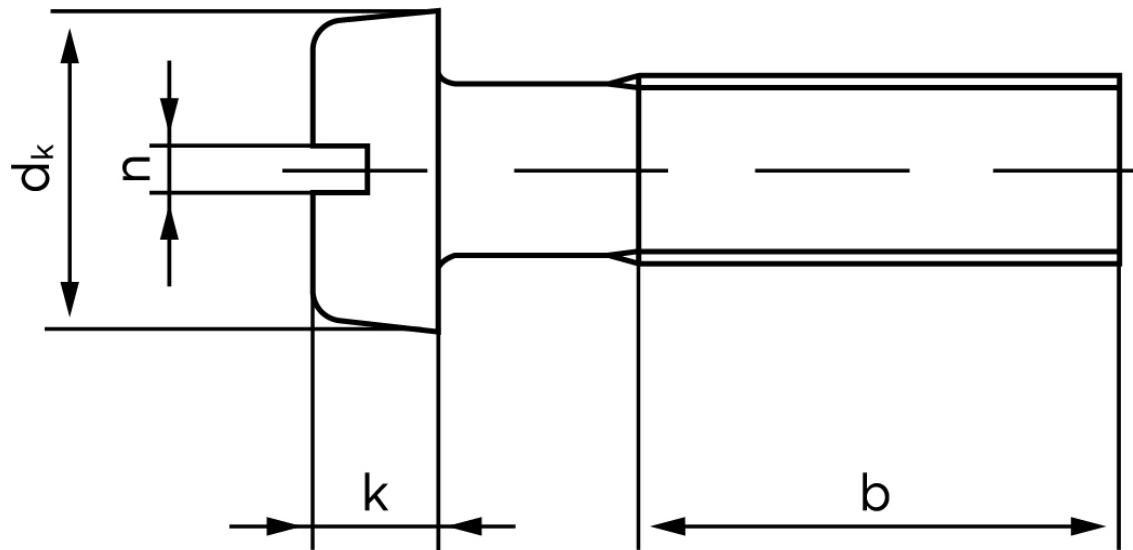
## Cylinderhovedet Maskinskrue DIN 84 Ubehandlet Drejet Stål Med Lige-kærv M1,6x5 (100 Stk)

SKU: 000840040016005

GTIN: 4043952010686

Norm	DIN 84
Dimensions	1,6
$d_k$	3
$k$	1,1
$n$	0,4
$b$	25

Bemærk disse data er vejledende, og informationerne skal anses som vejledende, Bolte.dk stiller ingen garanti eller kan stilles til ansvar for overstående datatabel. Er du i tvivl så kontakt os på 75154999.



*Vil du vide mere om dette produkt*  
**Forespørg pris her**