

BOLTE

KVALITETSSKRUER OG -BOLTE PÅ NETTET



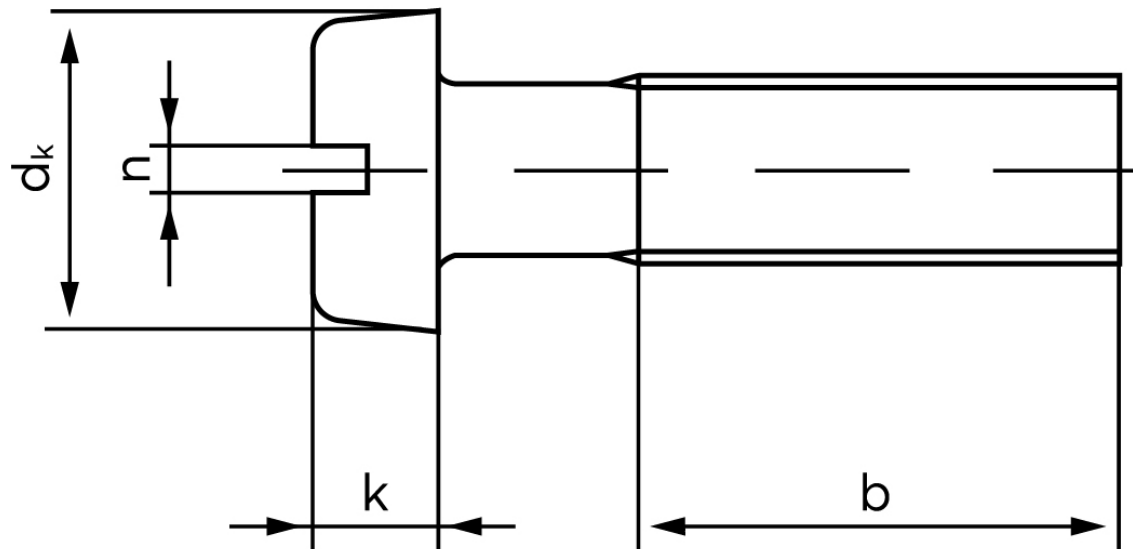
Cylinderhovedet Maskinskrue DIN 84 Messing Med Lige-kærv M1x10 (100 Stk)

SKU: 000847040010010

GTIN: 4043952018040

Norm	DIN 84
Dimensions	1
d_k	2
k	0,7
n	0,25
b	25

Bemærk disse data er vejledende, og informationerne skal anses som vejledende, Bolte.dk stiller ingen garanti eller kan stilles til ansvar for overstående datatabel. Er du i tvivl så kontakt os på 75154999.



Vil du vide mere om dette produkt
Forespørg pris her