



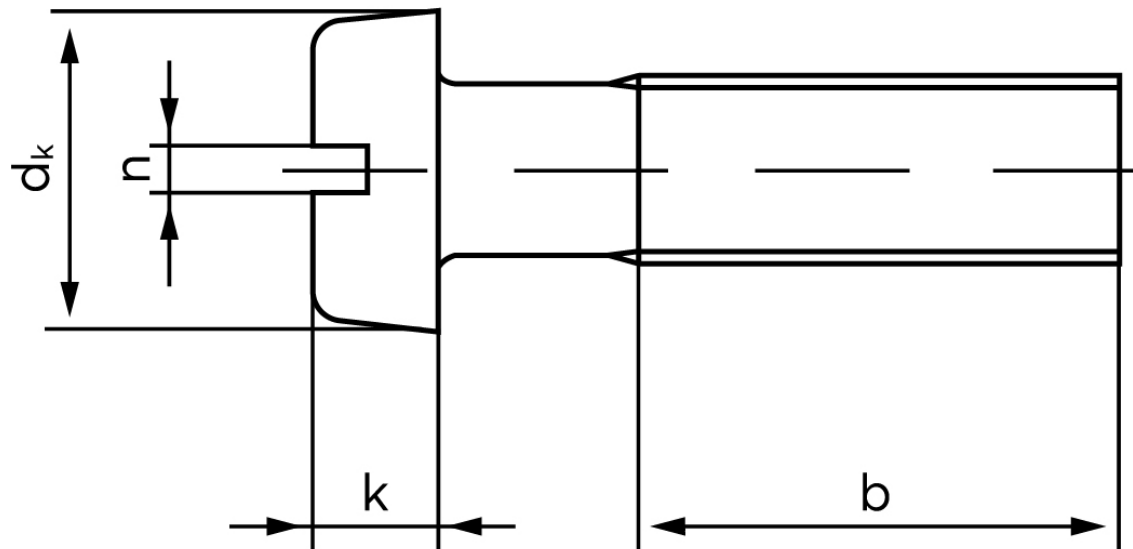
## Cylinderhovedet Maskinskrue DIN 84 Messing Med Lige-kærv M1x5 (100 Stk)

SKU: 000847040010005

GTIN: 4043952018019

Norm	DIN 84
Dimensions	1
$d_k$	2
$k$	0,7
$n$	0,25
$b$	25

Bemærk disse data er vejledende, og informationerne skal anses som vejledende, Bolte.dk stiller ingen garanti eller kan stilles til ansvar for overstående datatabel. Er du i tvivl så kontakt os på 75154999.



*Vil du vide mere om dette produkt*  
**Forespørg pris her**