



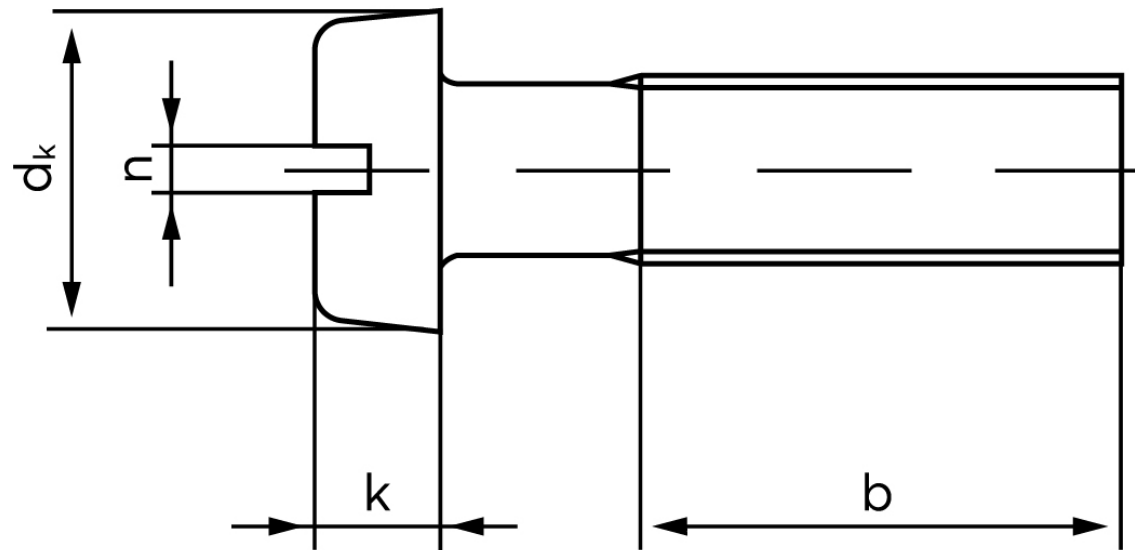
Cylinderhovedet Maskinskrue DIN 84 Forniklet Messing Med Lige-kærv M2,5x10 (200 Stk)

SKU: 000847309025010

GTIN: 4043952018620

| Norm | DIN 84 |
|------------|--------|
| Dimensions | 2,5 |
| d_k | 4,5 |
| k | 1,6 |
| n | 0,6 |
| b | 25 |

Bemærk disse data er vejledende, og informationerne skal anses som vejledende, Bolte.dk stiller ingen garanti eller kan stilles til ansvar for overstående datatabel. Er du i tvivl så kontakt os på 75154999.



Vil du vide mere om dette produkt
Forespørg pris her