



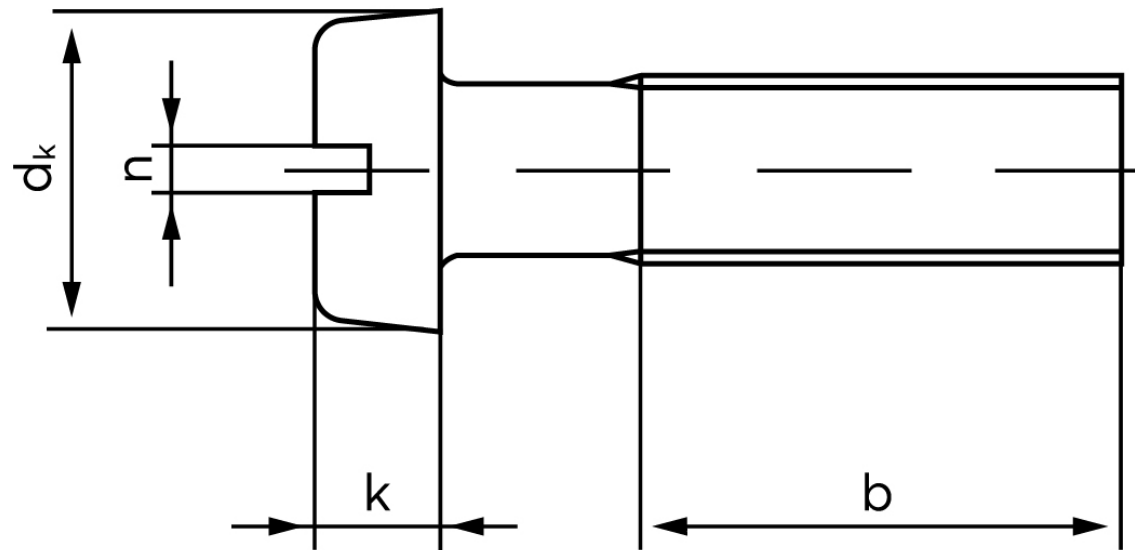
Cylinderhovedet Maskinskrue DIN 84 Elforzinket Stål Kl. 4.8 Med Lige-kærv M2,5x30 (200 Stk)

SKU: 000844109025030

GTIN: 4043952014462

Norm	DIN 84
Dimensions	2,5
d_k	4,5
k	1,6
n	0,6
b	25

Bemærk disse data er vejledende, og informationerne skal anses som vejledende, Bolte.dk stiller ingen garanti eller kan stilles til ansvar for overstående datatabel. Er du i tvivl så kontakt os på 75154999.



Vil du vide mere om dette produkt
Forespørg pris her