



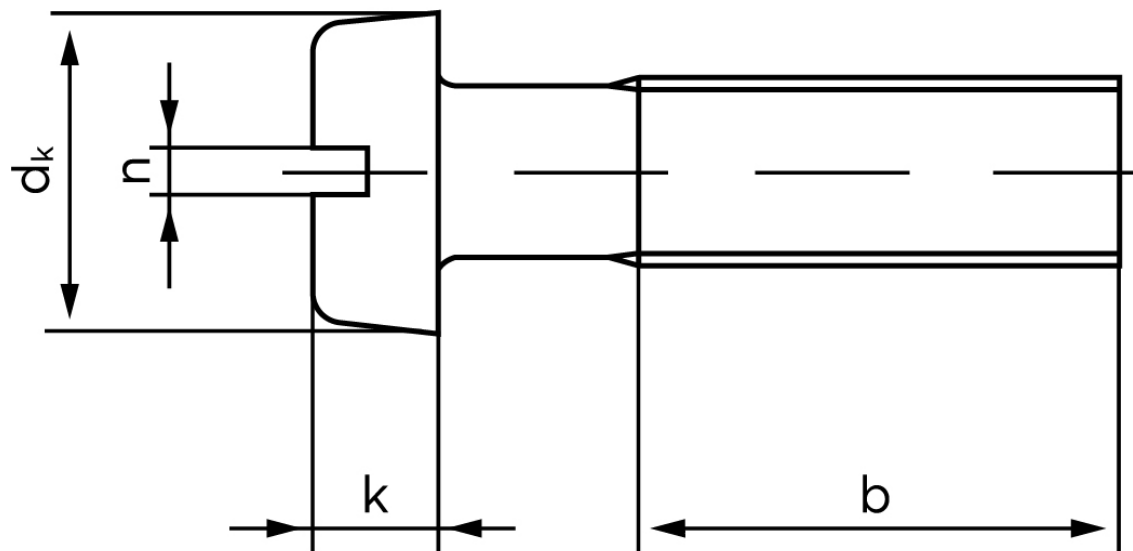
Cylinderhovedet Maskinskrue DIN 84 Elforzinket Stål Kl. 4.8 Med Lige-kærv M2x30 (2000 Stk)

SKU: 000844100020030

GTIN: 4043952013014

Norm	DIN 84
Dimensions	2
d_k	3,8
k	1,3
n	0,5
b	25

Bemærk disse data er vejledende, og informationerne skal anses som vejledende, Bolte.dk stiller ingen garanti eller kan stilles til ansvar for overstående datatabel. Er du i tvivl så kontakt os på 75154999.



Vil du vide mere om dette produkt
Forespørg pris her