

BOLTE.DK

KVALITETSSKRUER OG -BOLTE PÅ NETTET



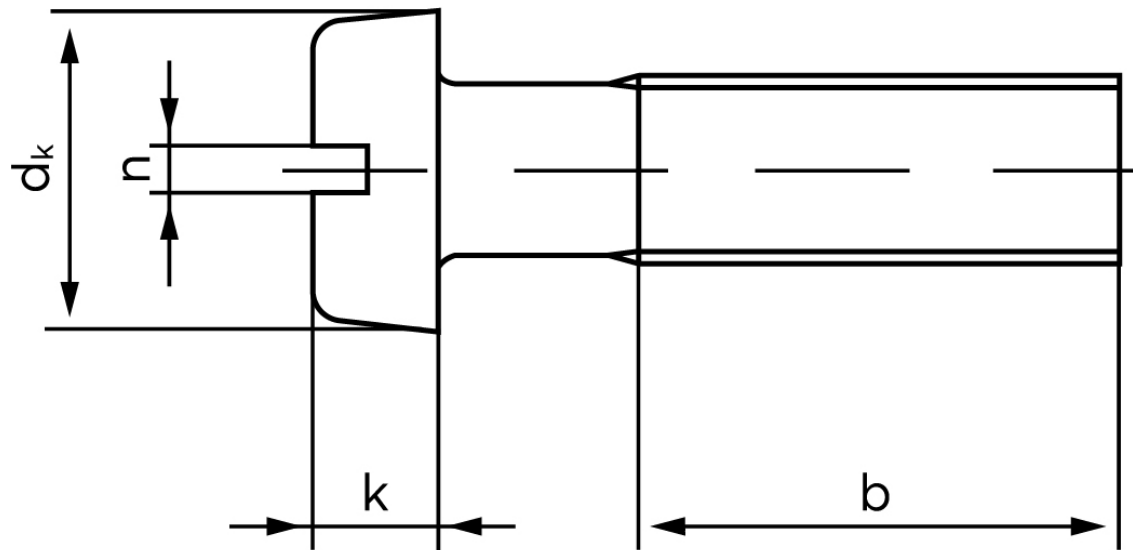
Cylinderhovedet Maskinskrue DIN 84 Messing Med Lige-kærv M3,5x10 (200 Stk)

SKU: 000847009035010

GTIN: 4043952017258

Norm	DIN 84
Dimensions	3,5
d_k	6
k	2,4
n	1
b	38

Bemærk disse data er vejledende, og informationerne skal anses som vejledende, Bolte.dk stiller ingen garanti eller kan stilles til ansvar for overstående datatabel. Er du i tvivl så kontakt os på 75154999.



Vil du vide mere om dette produkt

Forespørg pris her