



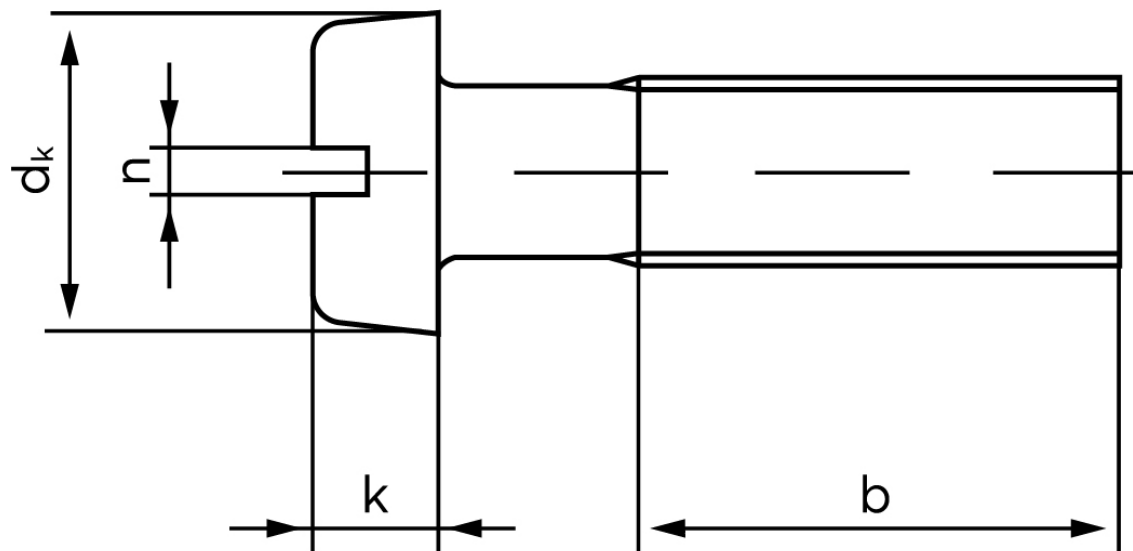
Cylinderhovedet Maskinskrue DIN 84 Ubehandlet Stål Kl. 4.8 Med Lige-kærv M3x10 (2000 Stk)

SKU: 000844000030010

GTIN: 4043952011508

Norm	DIN 84
Dimensions	3
d_k	5,5
k	2
n	0,8
b	25

Bemærk disse data er vejledende, og informationerne skal anses som vejledende, Bolte.dk stiller ingen garanti eller kan stilles til ansvar for overstående datatabel. Er du i tvivl så kontakt os på 75154999.



Vil du vide mere om dette produkt
Forespørg pris her