



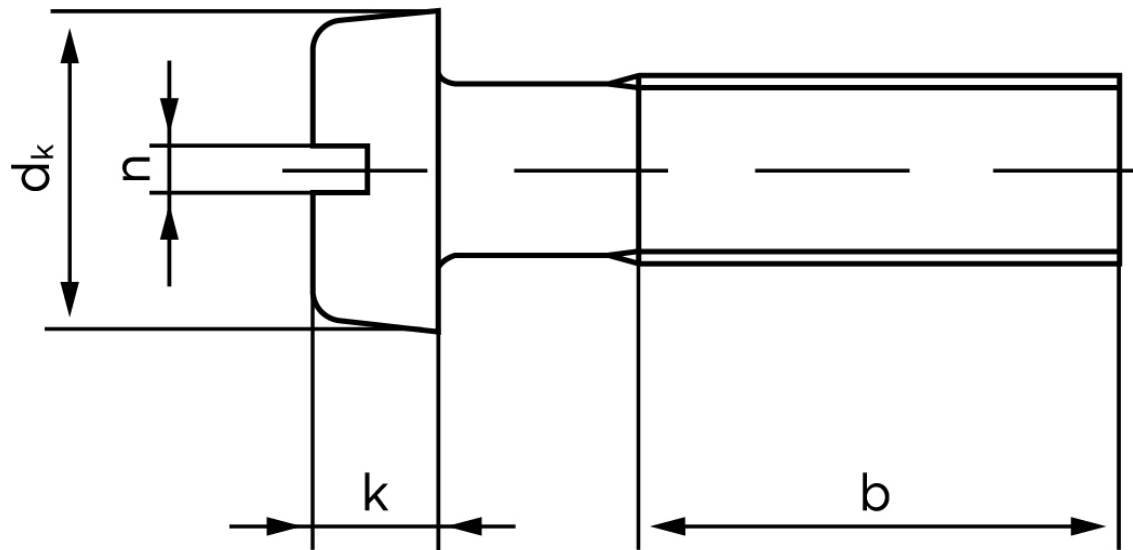
## Cylinderhovedet Maskinskrue DIN 84 Messing Med Lige-kærv M3x10 (200 Stk)

SKU: 000847009030010

GTIN: 4043952017135

Norm	DIN 84
Dimensions	3
$d_k$	5,5
$k$	2
$n$	0,8
$b$	25

Bemærk disse data er vejledende, og informationerne skal anses som vejledende, Bolte.dk stiller ingen garanti eller kan stilles til ansvar for overstående datatabel. Er du i tvivl så kontakt os på 75154999.



*Vil du vide mere om dette produkt*  
**Forespørg pris her**