



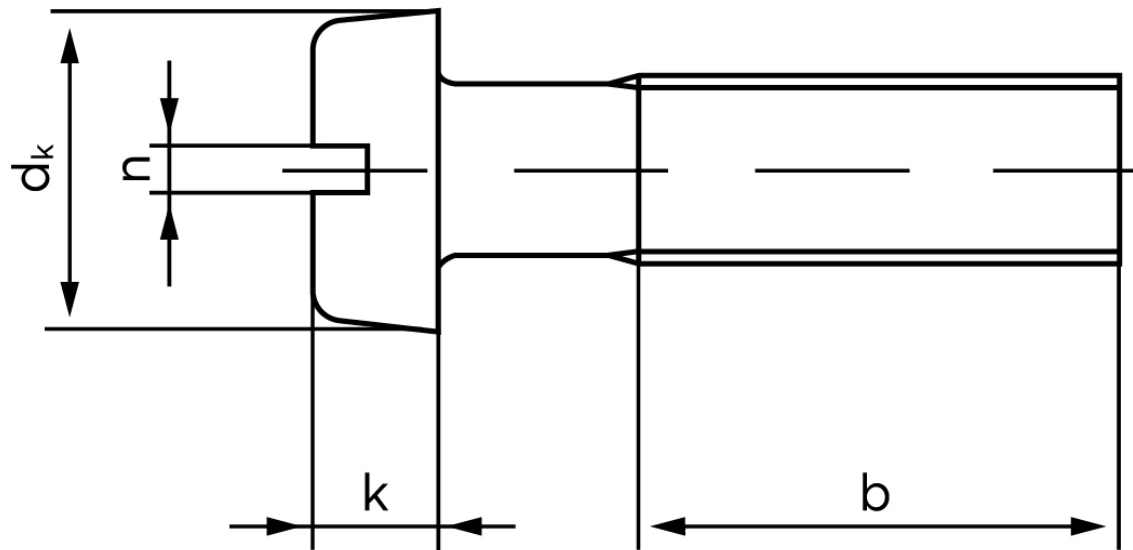
## Cylinderhovedet Maskinskrue DIN 84 Gulforzinket Stål Kl. 4.8 Med Lige-kærv M3x20 (2000 Stk)

SKU: 000844600030020

GTIN: 4043952016114

Norm	DIN 84
Dimensions	3
$d_k$	5,5
$k$	2
$n$	0,8
$b$	25

Bemærk disse data er vejledende, og informationerne skal anses som vejledende, Bolte.dk stiller ingen garanti eller kan stilles til ansvar for overstående datatabel. Er du i tvivl så kontakt os på 75154999.



*Vil du vide mere om dette produkt*  
**Forespørg pris her**