



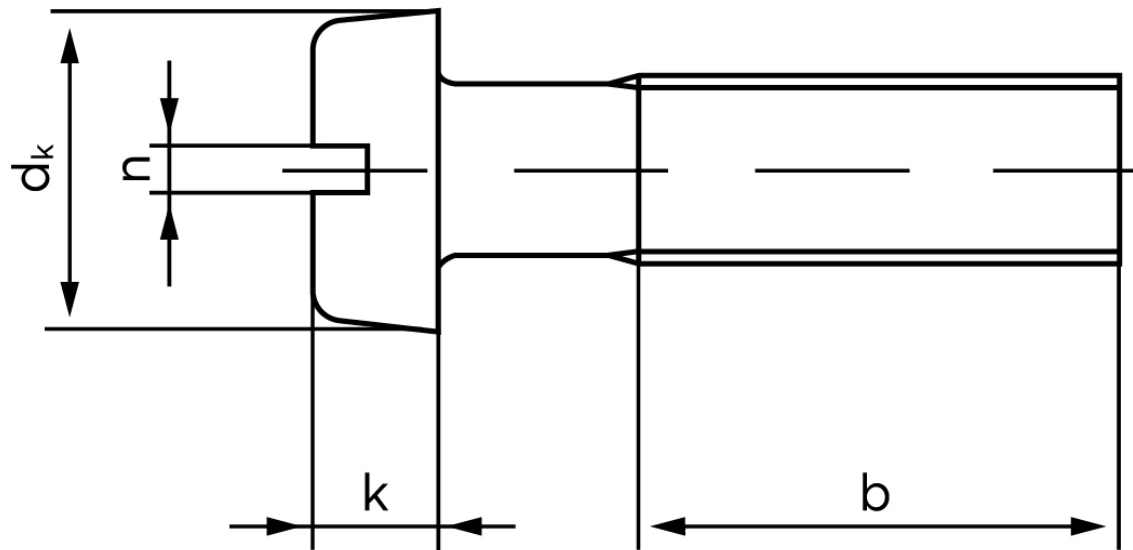
Cylinderhovedet Maskinskrue DIN 84 Rustfri A2 Med Lige-kærvet Hoved M3x25 (200 Stk)

SKU: 000849209030025

GTIN: 4043952019924

Norm	DIN 84
Dimensions	3
d_k	5,5
k	2
n	0,8
b	25

Bemærk disse data er vejledende, og informationerne skal anses som vejledende, Bolte.dk stiller ingen garanti eller kan stilles til ansvar for overstående datatabel. Er du i tvivl så kontakt os på 75154999.



Vil du vide mere om dette produkt
Forespørg pris her