



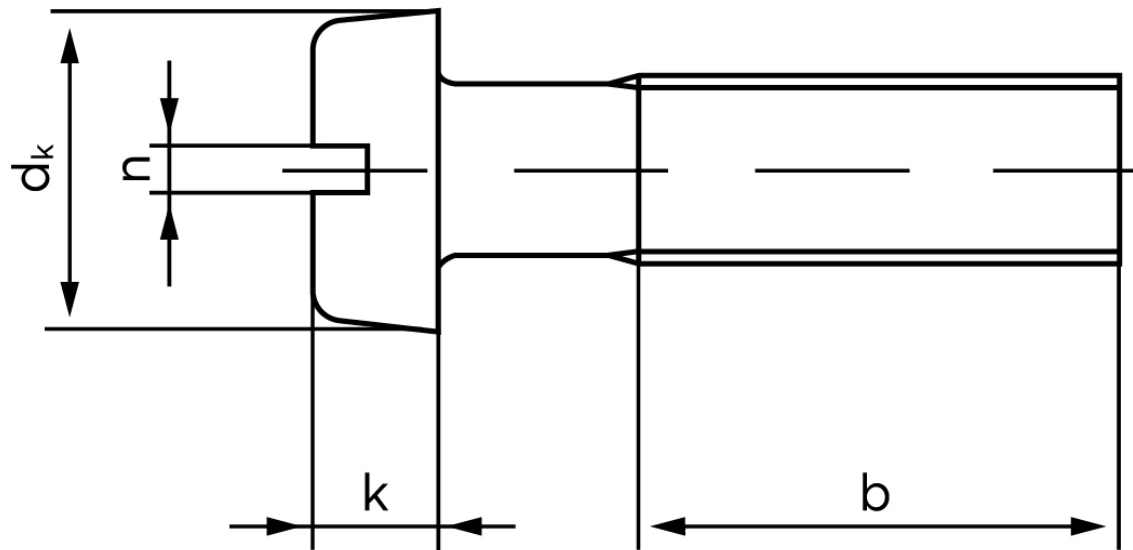
## Cylinderhovedet Maskinskrue DIN 84 Forniklet Messing Med Lige-kærv M4x16 (200 Stk)

SKU: 000847309040016

GTIN: 4043952018767

Norm	DIN 84
Dimensions	4
$d_k$	7
$k$	2,6
$n$	1,2
$b$	38

Bemærk disse data er vejledende, og informationerne skal anses som vejledende, Bolte.dk stiller ingen garanti eller kan stilles til ansvar for overstående datatabel. Er du i tvivl så kontakt os på 75154999.



*Vil du vide mere om dette produkt*  
**Forespørg pris her**