



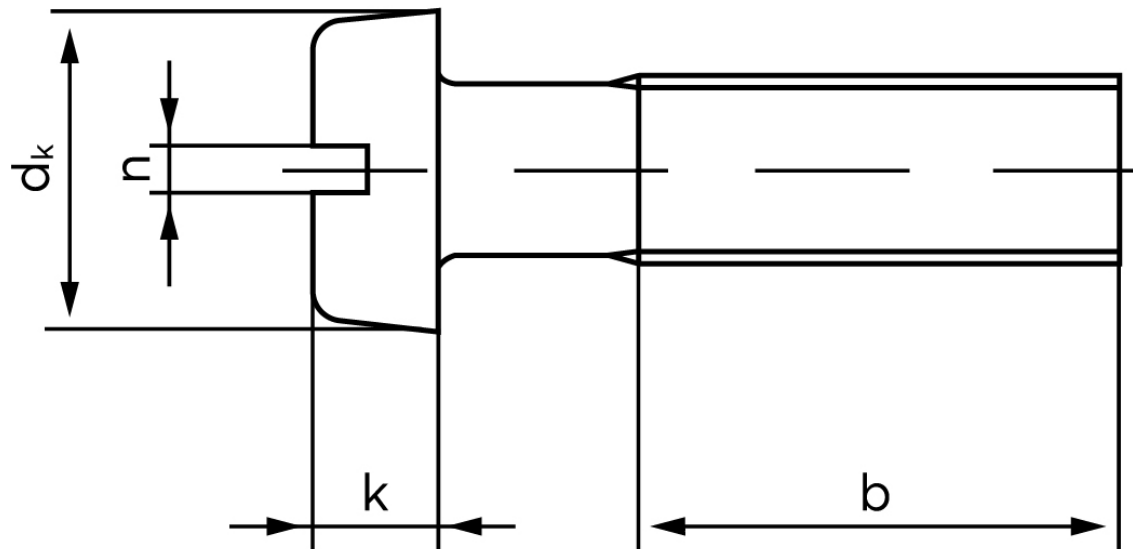
Cylinderhovedet Maskinskrue DIN 84 Ubehandlet Stål Kl. 4.8 Med Lige-kærv M4x8 (2000 Stk)

SKU: 000844000040008

GTIN: 4043952011829

Norm	DIN 84
Dimensions	4
d_k	7
k	2,6
n	1,2
b	38

Bemærk disse data er vejledende, og informationerne skal anses som vejledende, Bolte.dk stiller ingen garanti eller kan stilles til ansvar for overstående datatabel. Er du i tvivl så kontakt os på 75154999.



Vil du vide mere om dette produkt
Forespørg pris her