



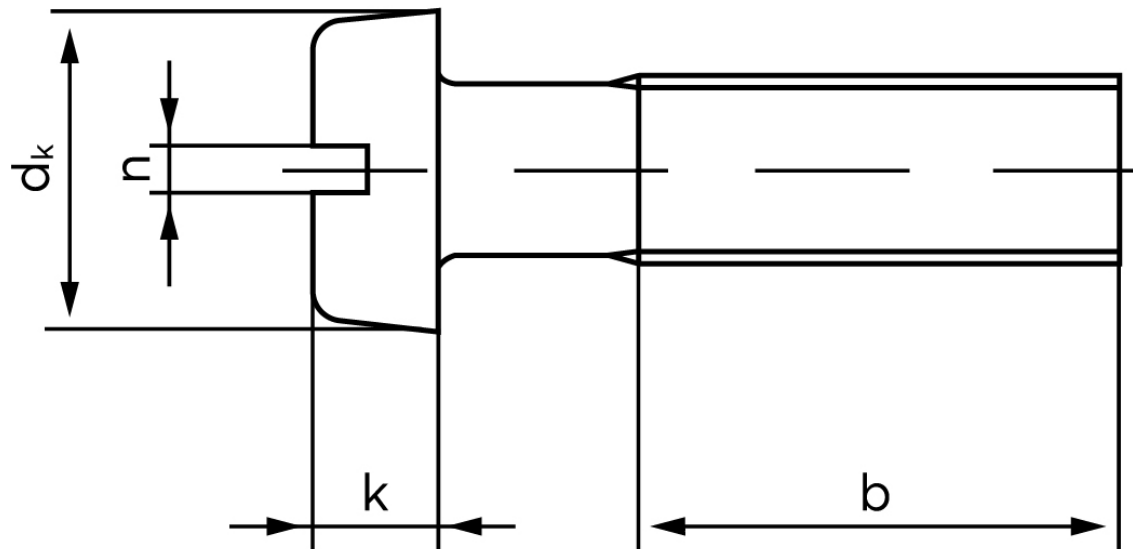
## Cylinderhovedet Maskinskrue DIN 84 Messing Med Lige-kærv M5x12 (200 Stk)

SKU: 000847009050012

GTIN: 4043952017494

Norm	DIN 84
Dimensions	5
$d_k$	8,5
$k$	3,3
$n$	1,2
$b$	38

Bemærk disse data er vejledende, og informationerne skal anses som vejledende, Bolte.dk stiller ingen garanti eller kan stilles til ansvar for overstående datatabel. Er du i tvivl så kontakt os på 75154999.



*Vil du vide mere om dette produkt*  
**Forespørg pris her**