

BOLTE

KVALITETSSKRUER OG -BOLTE PÅ NETTET



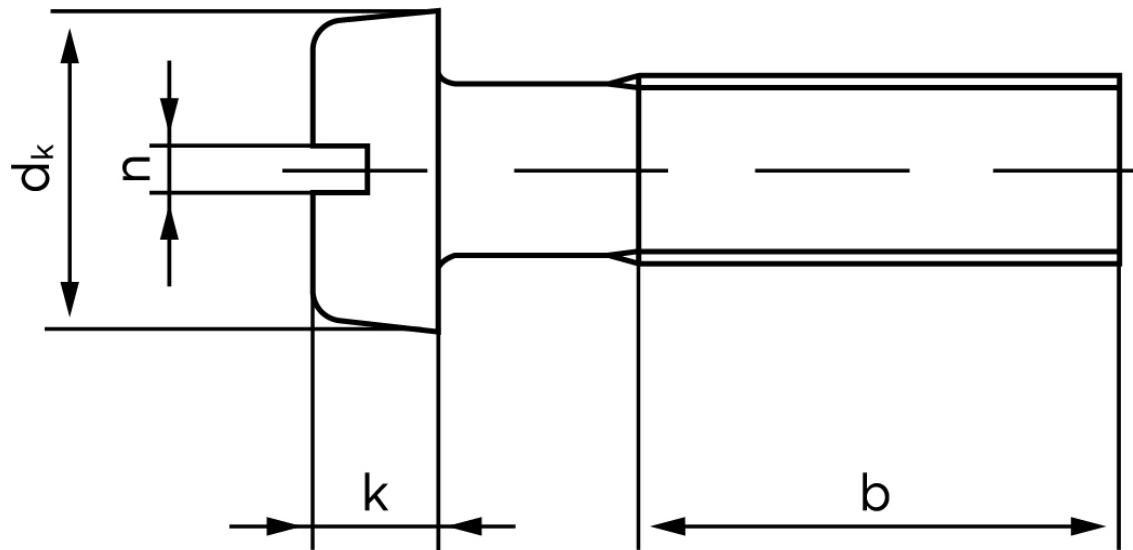
Cylinderhovedet Maskinskrue DIN 84 Messing Med Lige-kærv M5x30 (200 Stk)

SKU: 000847009050030

GTIN: 4043952017548

Norm	DIN 84
Dimensions	5
d_k	8,5
k	3,3
n	1,2
b	38

Bemærk disse data er vejledende, og informationerne skal anses som vejledende, Bolte.dk stiller ingen garanti eller kan stilles til ansvar for overstående datatabel. Er du i tvivl så kontakt os på 75154999.



Vil du vide mere om dette produkt
Forespørg pris her