



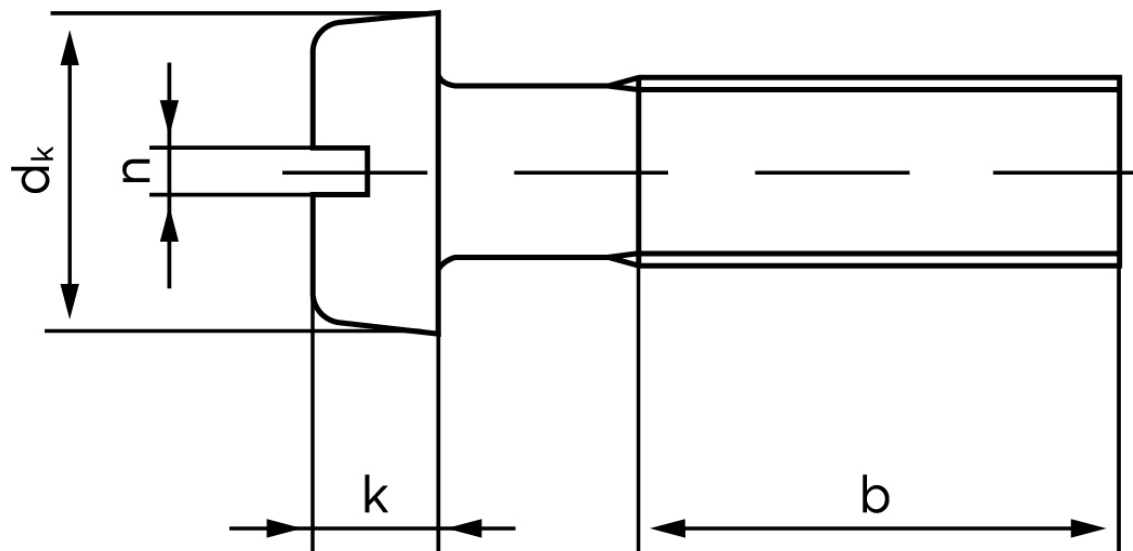
Cylinderhovedet Maskinskrue DIN 84 Plastik PA (Polyamid) Med Lige-kærv M5x35 (200 Stk)

SKU: 000846000050035

GTIN: 4043952016725

Norm	DIN 84
Dimensions	5
d_k	8,5
k	3,3
n	1,2
b	38

Bemærk disse data er vejledende, og informationerne skal anses som vejledende, Bolte.dk stiller ingen garanti eller kan stilles til ansvar for overstående datatabel. Er du i tvivl så kontakt os på 75154999.



Vil du vide mere om dette produkt
Forespørg pris her