



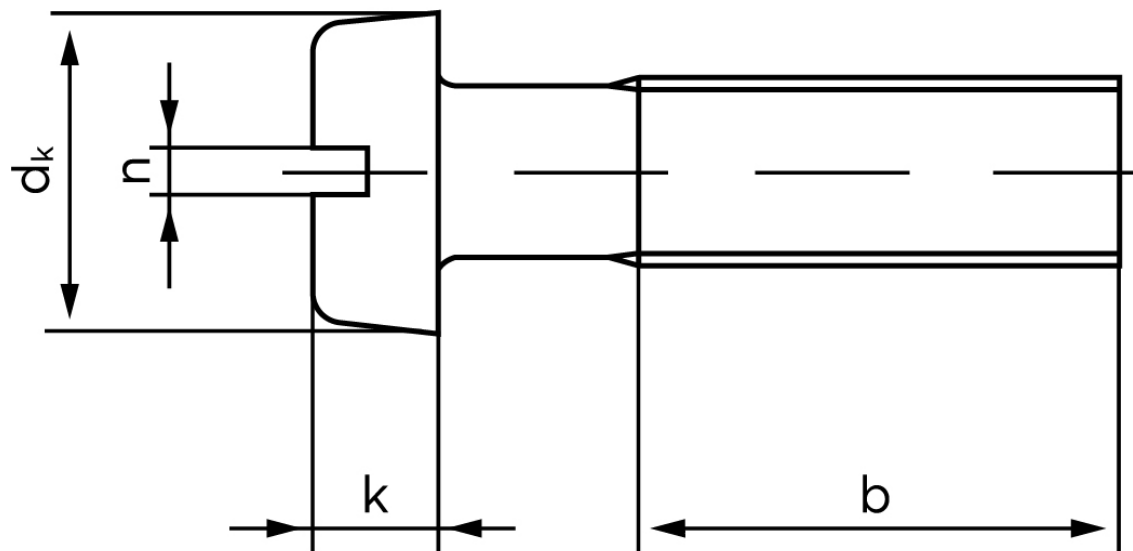
## Cylinderhovedet Maskinskrue DIN 84 Ubehandlet Stål Kl. 4.8 Med Lige-kærv M5x8 (2000 Stk)

SKU: 000844000050008

GTIN: 4043952012017

Norm	DIN 84
Dimensions	5
$d_k$	8,5
$k$	3,3
$n$	1,2
$b$	38

Bemærk disse data er vejledende, og informationerne skal anses som vejledende, Bolte.dk stiller ingen garanti eller kan stilles til ansvar for overstående datatabel. Er du i tvivl så kontakt os på 75154999.



*Vil du vide mere om dette produkt*  
**Forespørg pris her**