



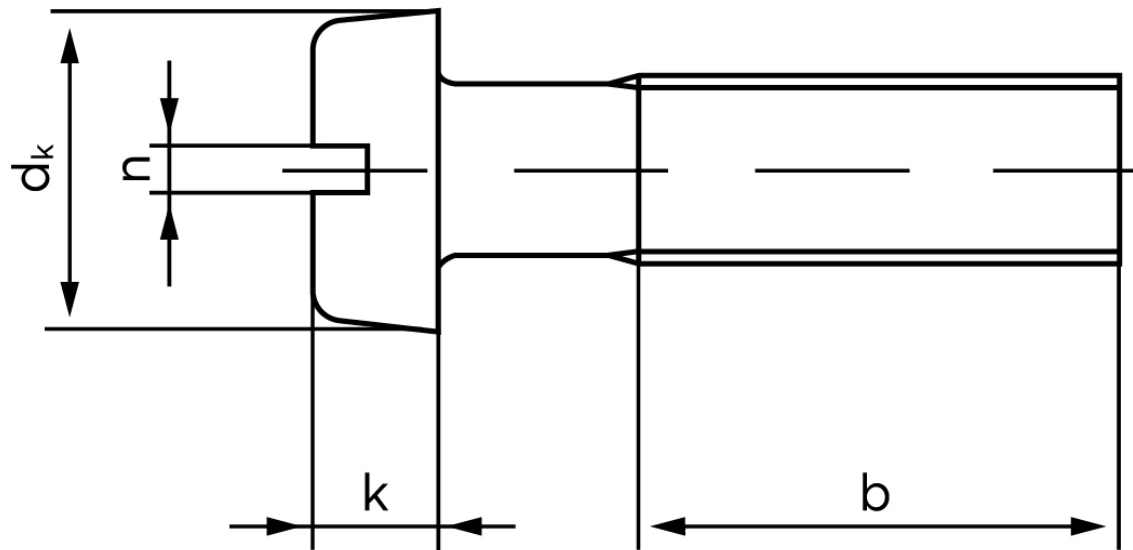
Cylinderhovedet Maskinskrue DIN 84 Rustfri A2 Med Lige-kærvet Hoved M6x10 (100 Stk)

SKU: 000849209060010

GTIN: 4043952020340

Norm	DIN 84
Dimensions	6
d_k	10
k	3,9
n	1,6
b	38

Bemærk disse data er vejledende, og informationerne skal anses som vejledende, Bolte.dk stiller ingen garanti eller kan stilles til ansvar for overstående datatabel. Er du i tvivl så kontakt os på 75154999.



Vil du vide mere om dette produkt
Forespørg pris her