



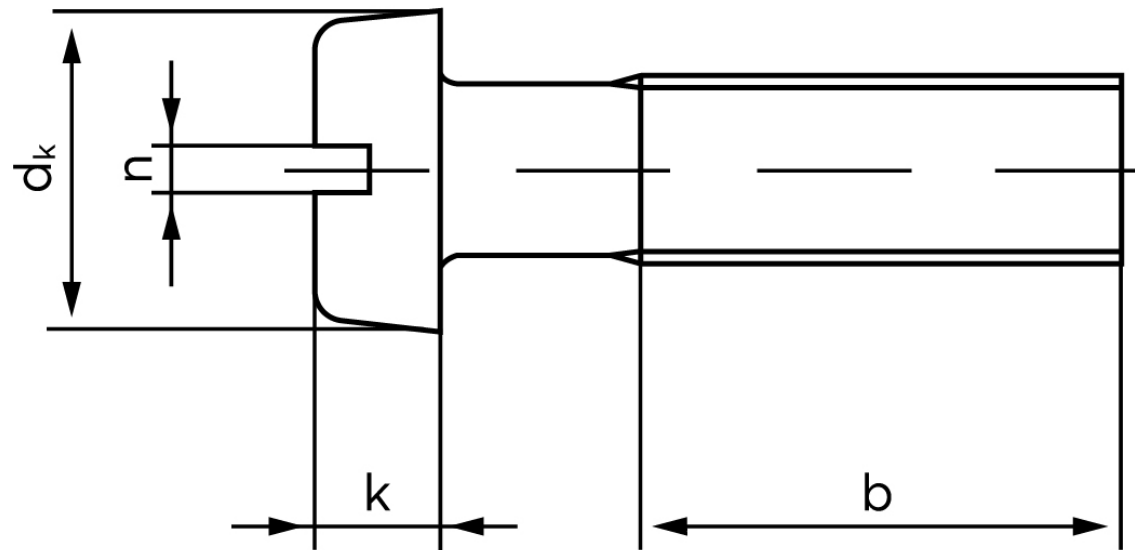
Cylinderhovedet Maskinskrue DIN 84 Elforzinket Stål Kl. 4.8 Med Lige-kærv M6x16 (1000 Stk)

SKU: 000844100060016

GTIN: 4043952013977

Norm	DIN 84
Dimensions	6
d_k	10
k	3,9
n	1,6
b	38

Bemærk disse data er vejledende, og informationerne skal anses som vejledende, Bolte.dk stiller ingen garanti eller kan stilles til ansvar for overstående datatabel. Er du i tvivl så kontakt os på 75154999.



Vil du vide mere om dette produkt
Forespørg pris her