

# BOLTE

KVALITETSSKRUER OG -BOLTE PÅ NETTET



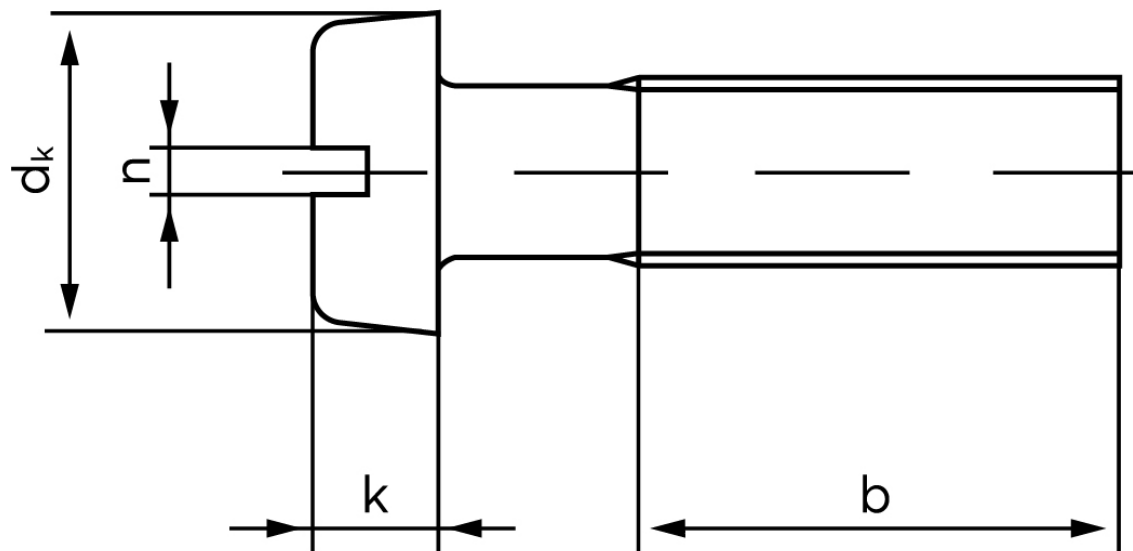
## Cylinderhovedet Maskinskrue DIN 84 Gulforzinket Stål Kl. 4.8 Med Lige-kærv M6x16 (1000 Stk)

SKU: 000844600060016

GTIN: 4043952016350

Norm	DIN 84
Dimensions	6
$d_k$	10
$k$	3,9
$n$	1,6
$b$	38

Bemærk disse data er vejledende, og informationerne skal anses som vejledende, Bolte.dk stiller ingen garanti eller kan stilles til ansvar for overstående datatabel. Er du i tvivl så kontakt os på 75154999.



*Vil du vide mere om dette produkt*  
**Forespørg pris her**