

BOLTE

KVALITETSSKRUER OG -BOLTE PÅ NETTET



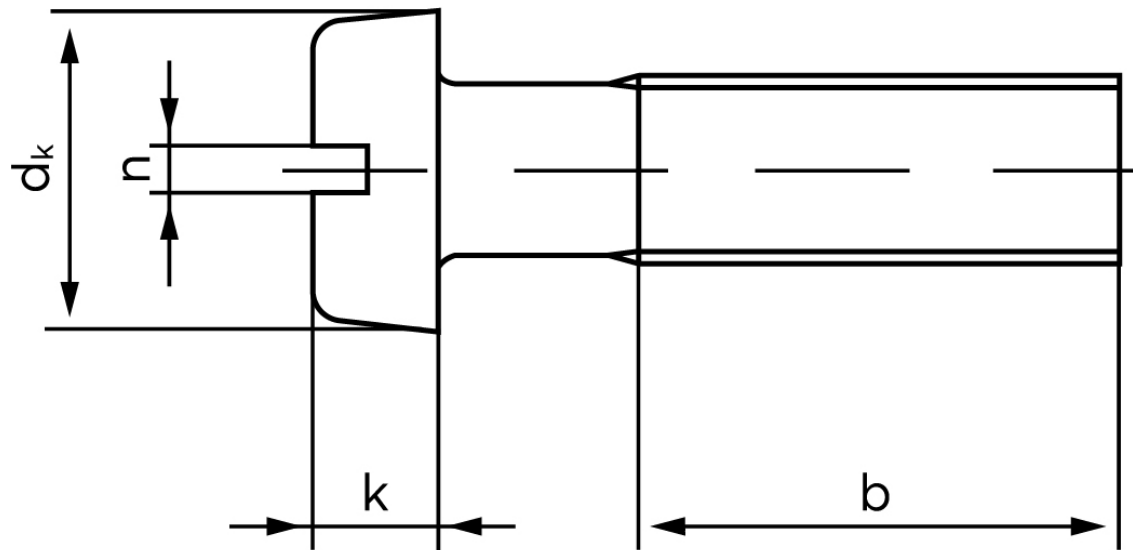
Cylinderhovedet Maskinskrue DIN 84 Forniklet Messing Med Lige-kærv M6x20 (200 Stk)

SKU: 000847309060020

GTIN: 4043952018873

Norm	DIN 84
Dimensions	6
d_k	10
k	3,9
n	1,6
b	38

Bemærk disse data er vejledende, og informationerne skal anses som vejledende, Bolte.dk stiller ingen garanti eller kan stilles til ansvar for overstående datatabel. Er du i tvivl så kontakt os på 75154999.



Vil du vide mere om dette produkt
Forespørg pris her