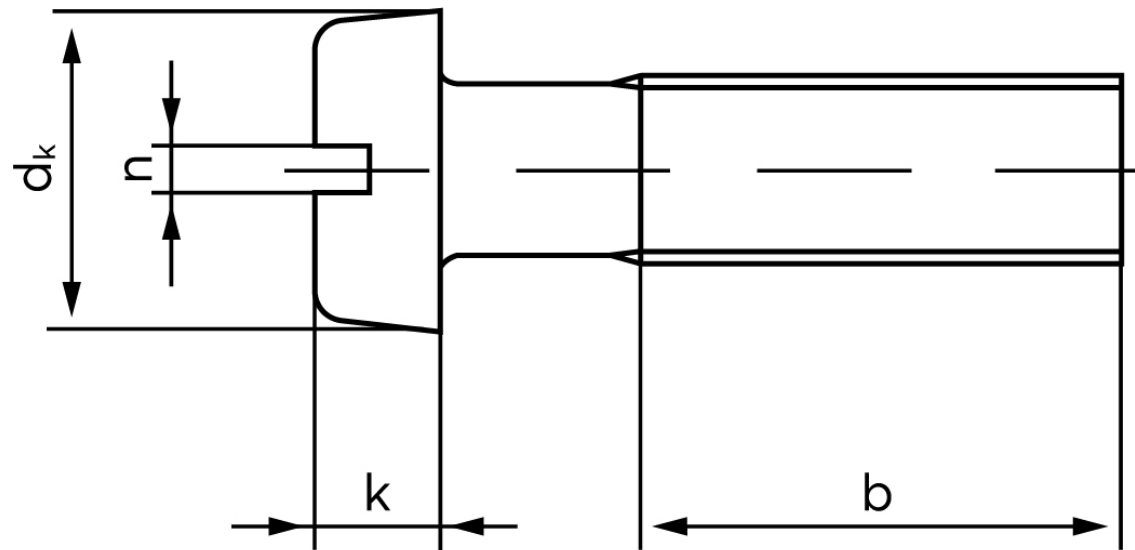




Cylinderhovedet Maskinskrue DIN 84 Rustfri A2 Med Lige-kærvet Hoved M8x30 (100 Stk)

SKU: 000849200080030

GTIN: 4043952019801



Norm	DIN 84
Dimensions	8
d_k	13
k	5
n	2
b	38

Bemærk disse data er vejledende, og informationerne skal anses som vejledende, Bolte.dk stiller ingen garanti eller kan stilles til ansvar for overstående datatabel. Er du i tvivl så kontakt os på 75154999.

Vil du vide mere om dette produkt
Forespørg pris her