



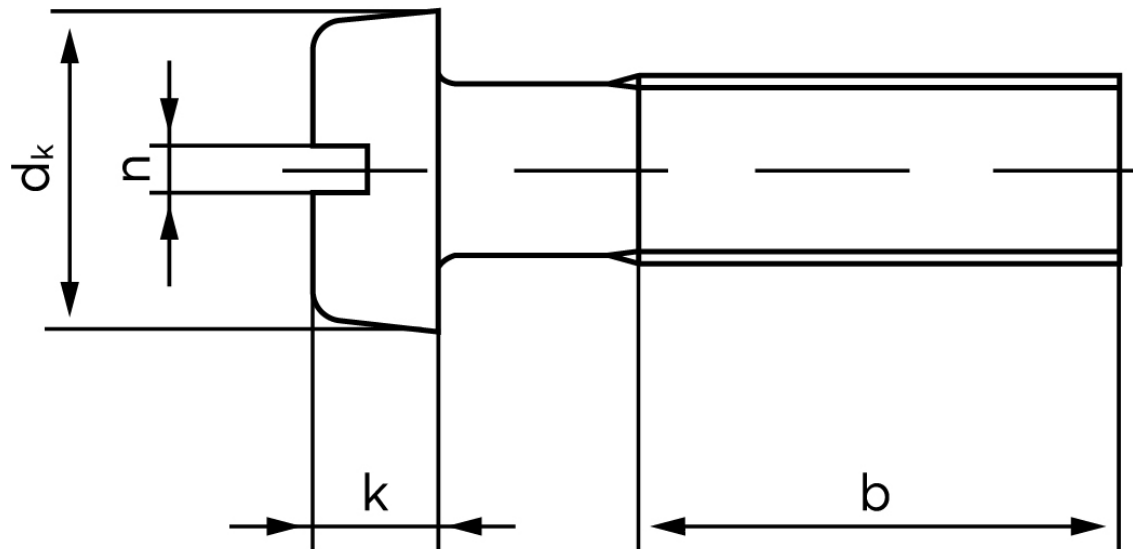
## Cylinderhovedet Maskinskrue DIN 84 Messing Med Lige-kærv M8x35 (100 Stk)

SKU: 000847009080035

GTIN: 4043952017845

| Norm       | DIN 84 |
|------------|--------|
| Dimensions | 8      |
| $d_k$      | 13     |
| $k$        | 5      |
| $n$        | 2      |
| $b$        | 38     |

Bemærk disse data er vejledende, og informationerne skal anses som vejledende, Bolte.dk stiller ingen garanti eller kan stilles til ansvar for overstående datatabel. Er du i tvivl så kontakt os på 75154999.



*Vil du vide mere om dette produkt*  
**Forespørg pris her**