



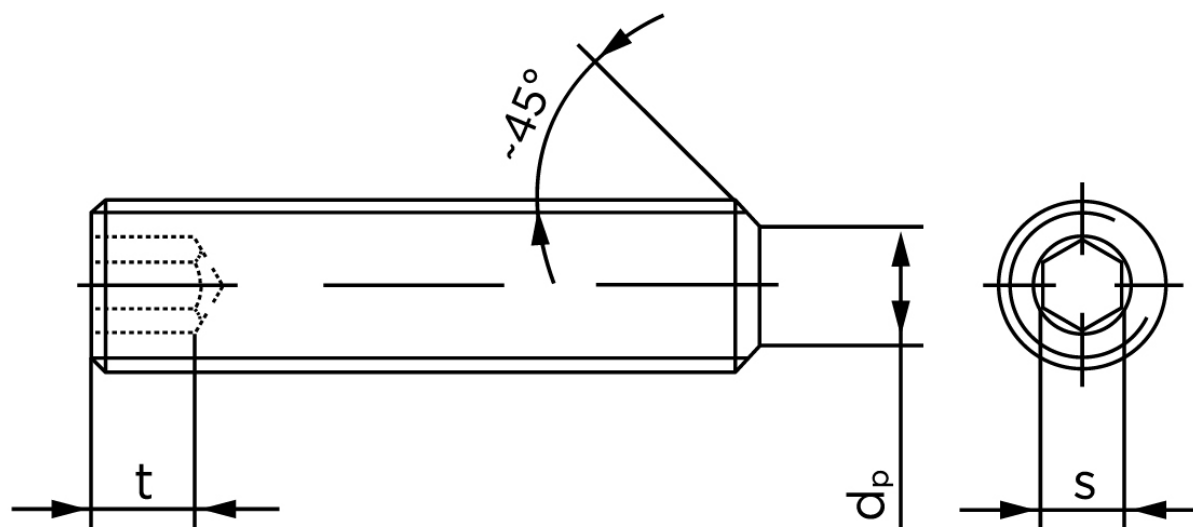
Pinolskrue Med Flad Ende DIN 913 Ubehandlet Stål 45 H M2x8 (100 Stk)

SKU: 009132009020008

GTIN: 4043952190142

Norm	DIN 913
Dimensions	2
s	0,9
$d_p \text{ max.} / d_t \text{ max.}$	1
t_1	0,8
t_2	0,7
Bemærkning	t_1 for l over den striplede linje med vinkel $W_{DIN 914} = 120^\circ$ t_2 for under den striplede linje med vinkel $W_{DIN 914} = 90^\circ$

Bemærk disse data er vejlede, og informationerne skal anses som vejledende, Bolte.dk stiller ingen garanti eller kan stilles til ansvar for overstående datatabel. Er du i tvivl så kontakt os på 75154999.



Vil du vide mere om dette produkt
Forespørg pris her