

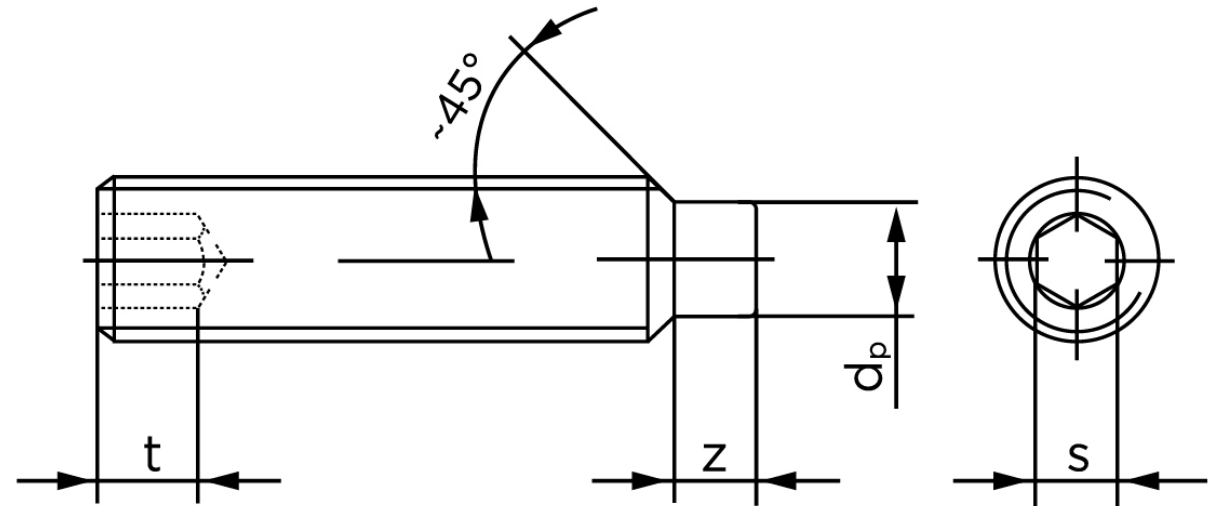


Pinolskrue Med Tap DIN 915 Elforzinket Stål 45 H M16x30 (100 Stk)

SKU: 009152100160030

GTIN: 4043952201329

Norm	DIN 915
Dimensions	16
s	8
Z1 max. (short)	4,3
t ₁	6,4
d _p	12
Z2 max. (long)	8,36
t ₂	10
Bemærkning	z ₁ and t ₁ Over den striplede linje z ₂ and t ₂ gælder under den striplede linje * dimensioner iht. DIN 915



Vil du vide mere om dette produkt

Forespørg pris her

Bemærk disse data er vejlede, og

informationerne skal anses som vejledende,
Bolte.dk stiller ingen garanti eller kan stilles til
ansvar for overstående datatabel. Er du i tvivl så
kontakt os på 75154999.