

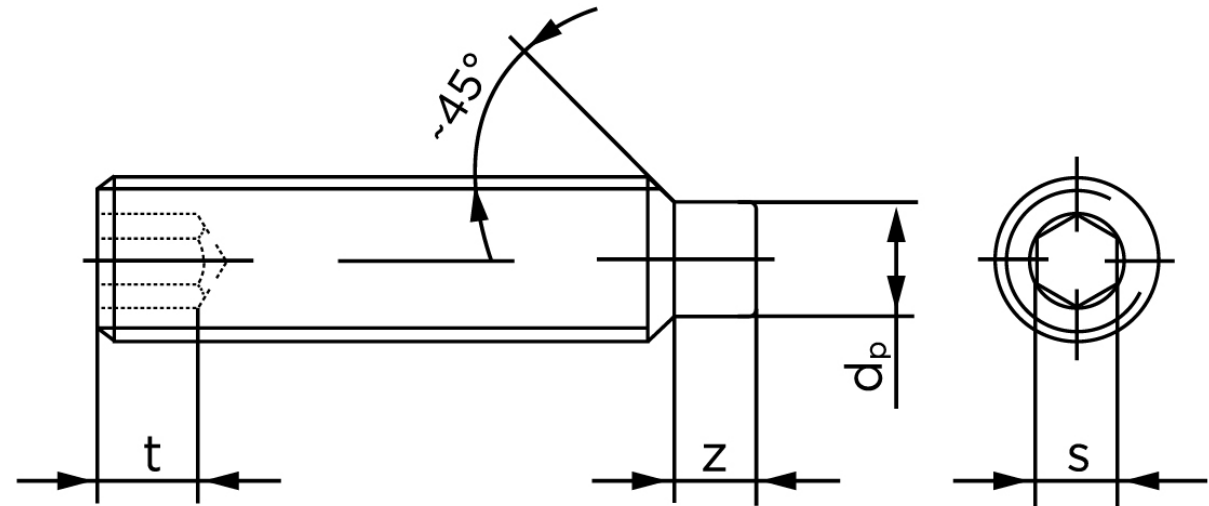


Pinolskrue Med Tap DIN 915 Elforzinket Stål 45 H M16x50 (50 Stk)

SKU: 009152100160050

GTIN: 4043952201367

Norm	DIN 915
Dimensions	16
s	8
Z1 max. (short)	4,3
t ₁	6,4
d _p	12
Z2 max. (long)	8,36
t ₂	10
Bemærkning	z ₁ and t ₁ Over den striplede linje z ₂ and t ₂ gælder under den striplede linje * dimensioner iht. DIN 915

*Vil du vide mere om dette produkt***Forespørg pris her**

Bemærk disse data er vejlede, og

informationerne skal anses som vejledende,
Bolte.dk stiller ingen garanti eller kan stilles til
ansvar for overstående datatabel. Er du i tvivl så
kontakt os på 75154999.