

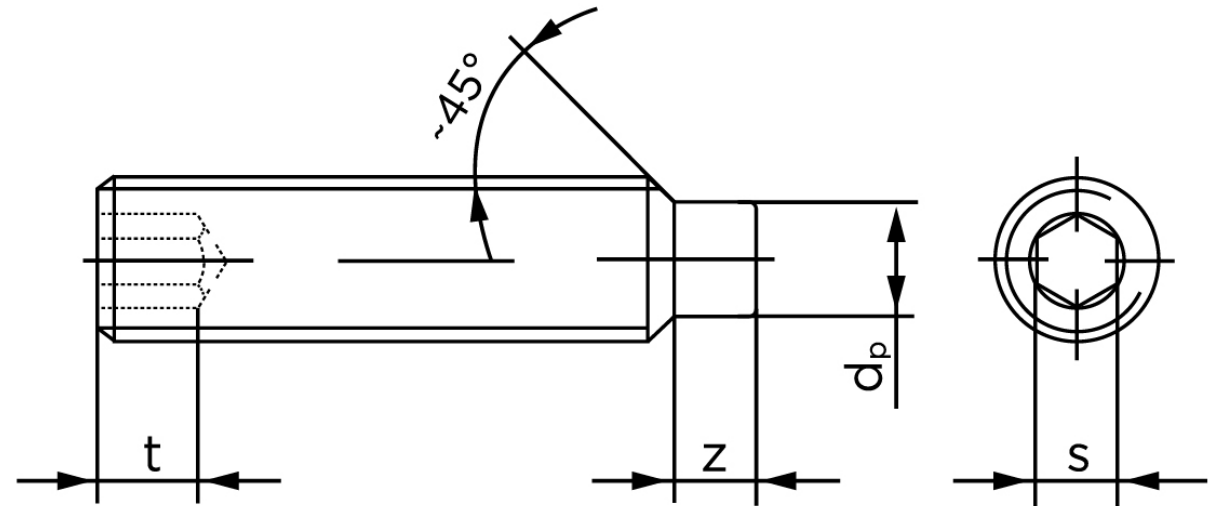


Pinolskrue Med Tap DIN 915 Ubehandlet Stål 45 H M16x60 (50 Stk)

SKU: 009152000160060

GTIN: 4043952200551

Norm	DIN 915
Dimensions	16
s	8
Z1 max. (short)	4,3
t ₁	6,4
d _p	12
Z2 max. (long)	8,36
t ₂	10
Bemærkning	z ₁ and t ₁ Over den striplede linje z ₂ and t ₂ gælder under den striplede linje * dimensioner iht. DIN 915



Vil du vide mere om dette produkt

Forespørg pris her

Bemærk disse data er vejlede, og

informationerne skal anses som vejledende,
Bolte.dk stiller ingen garanti eller kan stilles til
ansvar for overstående datatabel. Er du i tvivl så
kontakt os på 75154999.