



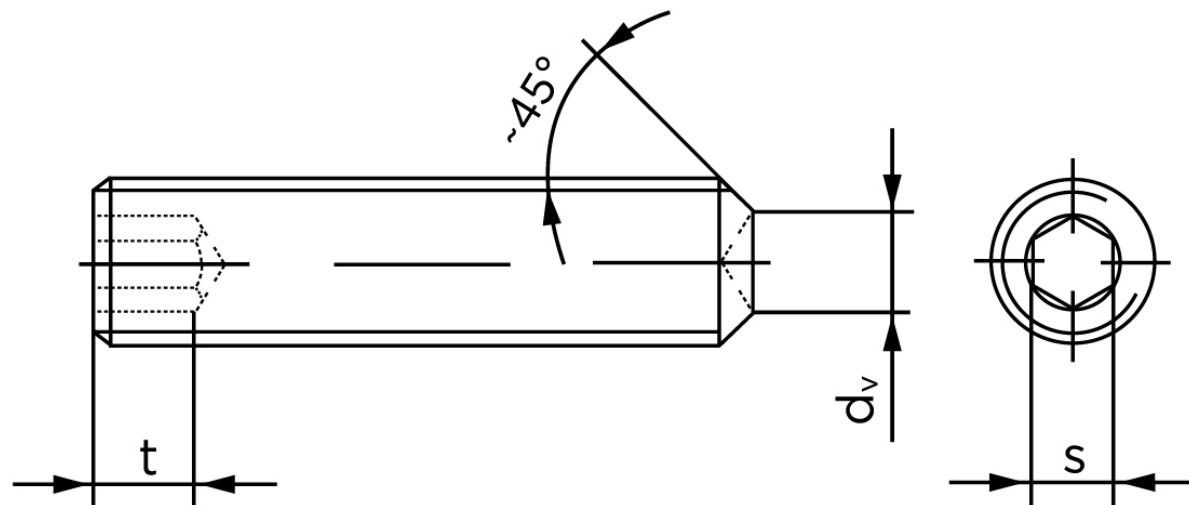
## Pinolskrue Med Krat DIN 916 Elforzinket Stål 45 H M16x40 (50 Stk)

SKU: 009162100160040

GTIN: 4043952205266

Norm	DIN 916
Dimensions	16
s	8
d <sub>v</sub> max.	10
t <sub>1</sub>	6,4
t <sub>2</sub>	10
Bemærkning	t <sub>1</sub> for l over den striplede linje t <sub>2</sub> for l under den striplede linje

Bemærk disse data er vejledende, og informationerne skal anses som vejledende, Bolte.dk stiller ingen garanti eller kan stilles til ansvar for overstående datatabel. Er du i tvivl så kontakt os på 75154999.



Vil du vide mere om dette produkt  
**Forespørg pris her**