



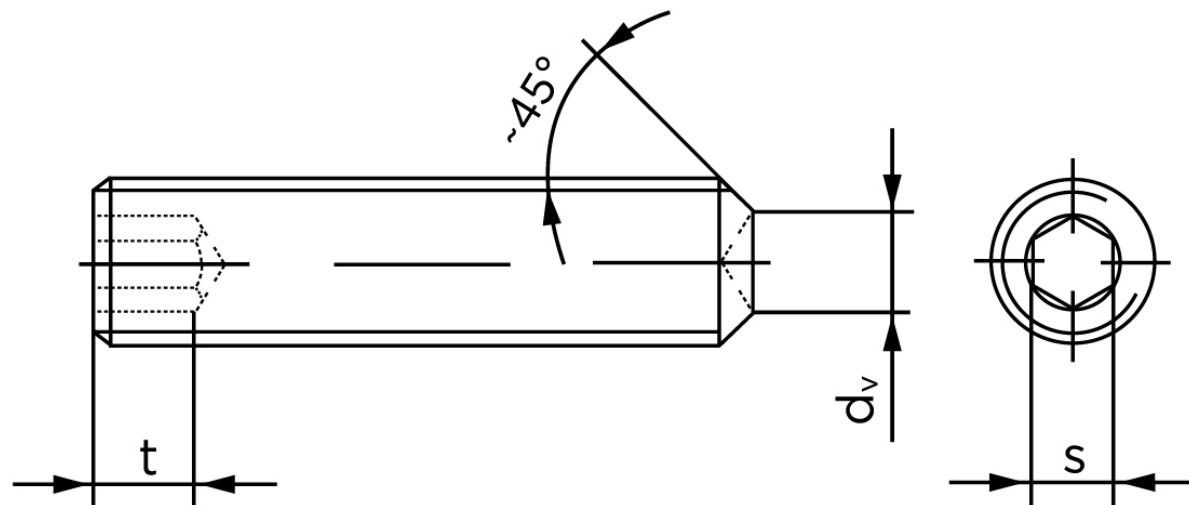
## Pinolskrue Med Krat DIN 916 Elforzinket Stål 45 H M8x10 (500 Stk)

SKU: 009162100080010

GTIN: 4051427286238

Norm	DIN 916
Dimensions	8
s	4
d <sub>v</sub> max.	5
t <sub>1</sub>	3
t <sub>2</sub>	5
Bemærkning	t <sub>1</sub> for l over den striplede linje t <sub>2</sub> for l under den striplede linje

Bemærk disse data er vejledende, og informationerne skal anses som vejledende, Bolte.dk stiller ingen garanti eller kan stilles til ansvar for overstående datatabel. Er du i tvivl så kontakt os på 75154999.



Vil du vide mere om dette produkt  
**Forespørg pris her**