



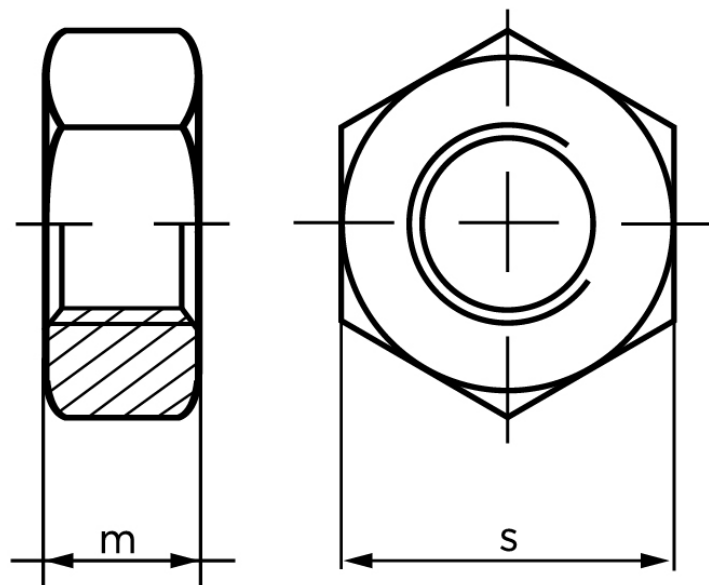
Møtrik DIN 934 Varmforzinket (Tolerance 6H) Stål Kl. 8 M10 (500 Stk)

SKU: 009348200100000

GTIN:

Norm	DIN 934
Dimensions	10
m	8
s	17

Bemærk disse data er vejlede, og informationerne skal anses som vejledende, Bolte.dk stiller ingen garanti eller kan stilles til ansvar for overstående datatabel. Er du i tvivl så kontakt os på 75154999.



Vil du vide mere om dette produkt

Forespørg pris her