



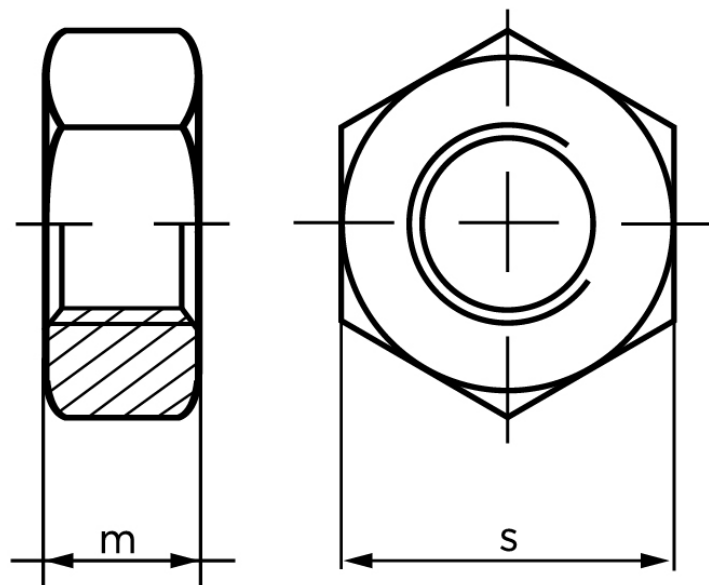
Møtrik DIN 934 Ubehandlet Stål Kl. 10 Med Fingevind M20x1,5 (50 Stk)

SKU: 009341050200150

GTIN:

Norm	DIN 934
Dimensions	20
m	16
s	30

Bemærk disse data er vejlede, og informationerne skal anses som vejledende, Bolte.dk stiller ingen garanti eller kan stilles til ansvar for overstående datatabel. Er du i tvivl så kontakt os på 75154999.



Vil du vide mere om dette produkt
Forespørg pris her