



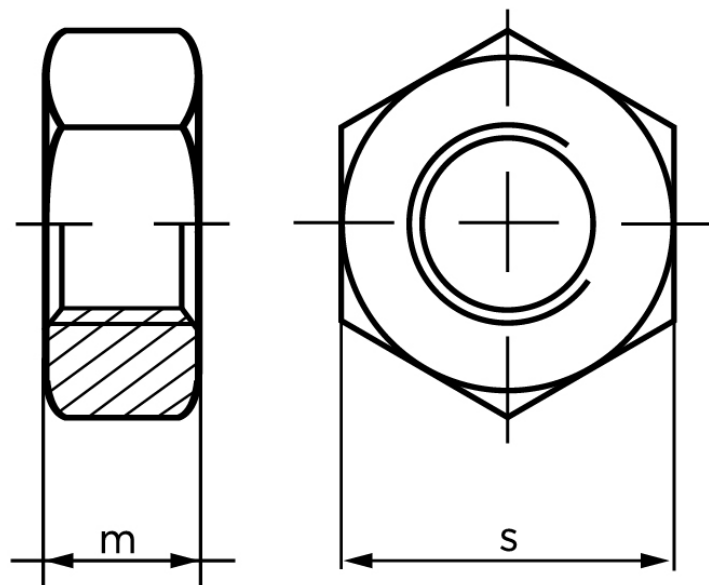
## Møtrik DIN 934 Varmforzinket (Tolerance 6H) Stål Kl. 8 M30 (25 Stk)

SKU: 009348200300000

GTIN:

Norm	DIN 934
Dimensions	30
m	24
s	46

Bemærk disse data er vejlede, og informationerne skal anses som vejledende, Bolte.dk stiller ingen garanti eller kan stilles til ansvar for overstående datatabel. Er du i tvivl så kontakt os på 75154999.



*Vil du vide mere om dette produkt*  
**Forespørg pris her**