



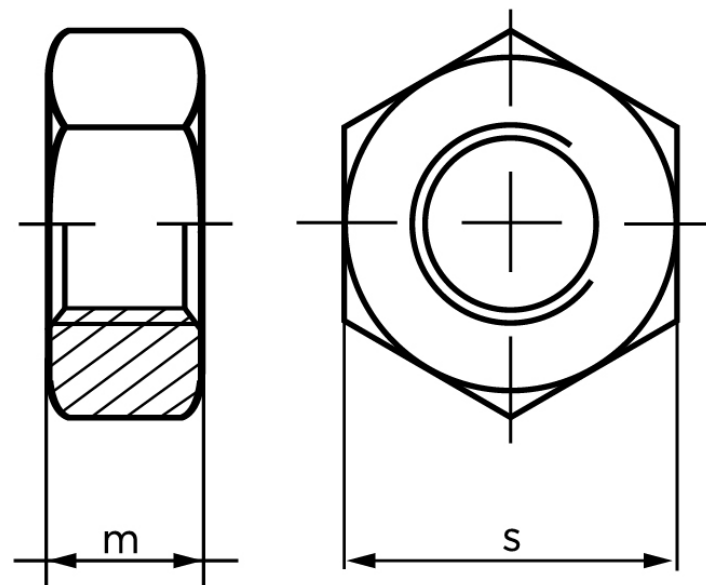
## Møtrik DIN 934 Ubehandlet Stål Kl. 10 Med Fingevind M42x3 (1 Stk)

SKU: 009341050420300

GTIN:

Norm	DIN 934
Dimensions	42
m	34
s	65

Bemærk disse data er vejlede, og informationerne skal anses som vejledende, Bolte.dk stiller ingen garanti eller kan stilles til ansvar for overstående datatabel. Er du i tvivl så kontakt os på 75154999.



*Vil du vide mere om dette produkt*  
**Forespørg pris her**