



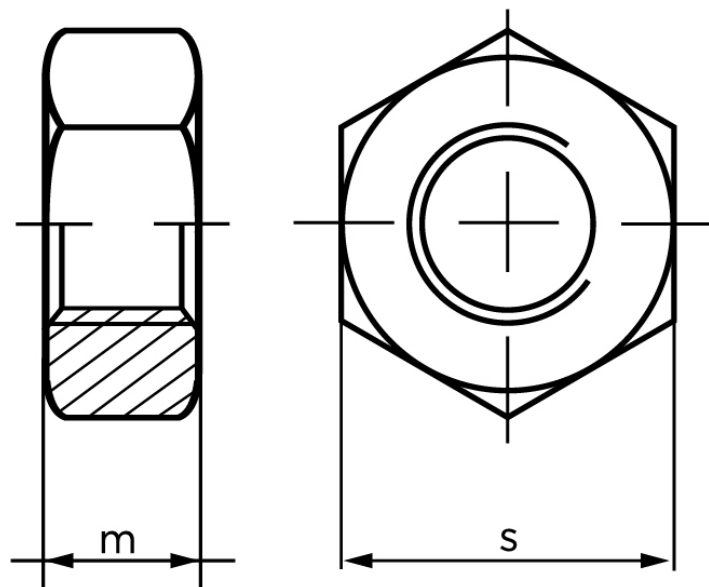
Møtrik DIN 934 Sort Behandlet Stål Kl. 8 Med Fingevind M45x3 (1 Stk)

SKU: 009348350450300

GTIN:

Norm	DIN 934
Dimensions	45
m	36
s	70

Bemærk disse data er vejlede, og informationerne skal anses som vejledende, Bolte.dk stiller ingen garanti eller kan stilles til ansvar for overstående datatabel. Er du i tvivl så kontakt os på 75154999.



Vil du vide mere om dette produkt
Forespørg pris her