



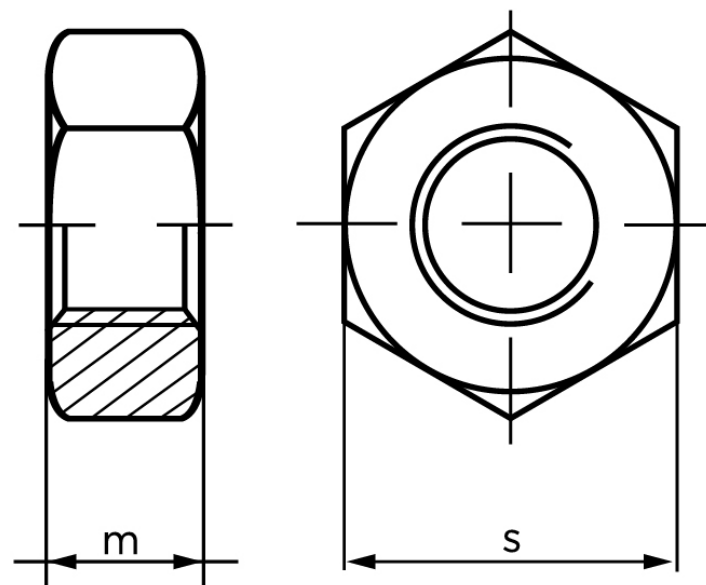
Møtrik DIN 934 Ubehandlet Stål Kl. 10 M48 (1 Stk)

SKU: 009341000480000

GTIN:

Norm	DIN 934
Dimensions	48
m	38
s	75

Bemærk disse data er vejlede, og informationerne skal anses som vejledende, Bolte.dk stiller ingen garanti eller kan stilles til ansvar for overstående datatabel. Er du i tvivl så kontakt os på 75154999.



Vil du vide mere om dette produkt
Forespørg pris her