



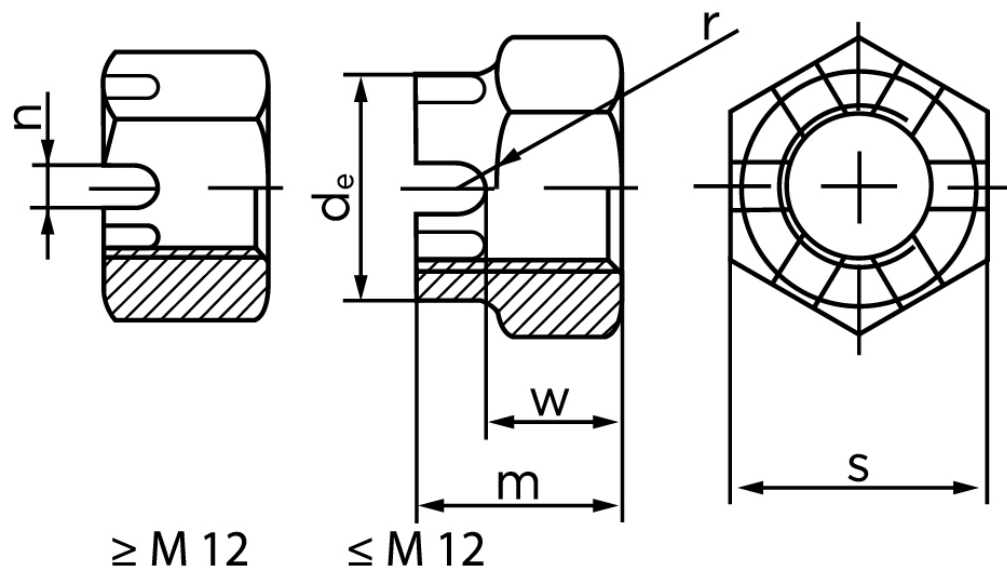
Kronemøtrik DIN 935-1 Ubehandlet Stål Kl. 6 Med Fingevind M38x1,5 (1 Stk)

SKU: 009353050380150

GTIN:

Norm	DIN 935
Dimensions	38
d_e max.	55
m	40
$n_{min.}$	7
SIISO/DIN	60
W_{max}	31
split pin	6.3x70
Bemærkning	* iht. DIN 935:1976

Bemærk disse data er vejledende, og informationerne skal anses som vejledende, Bolte.dk stiller ingen garanti eller kan stilles til ansvar for overstående datatabel. Er du i tvivl så kontakt os på 75154999.



Vil du vide mere om dette produkt
Forespørg pris her