



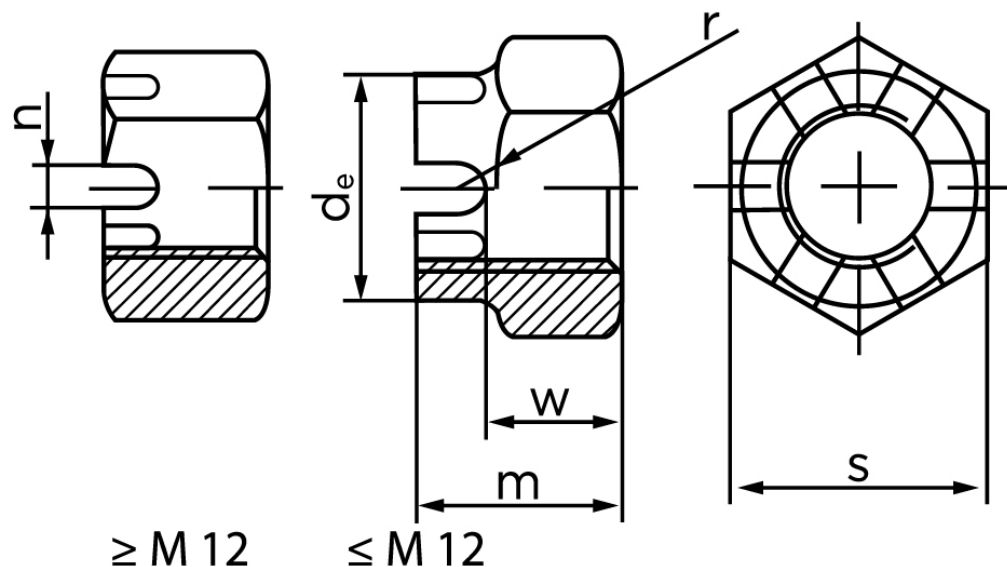
Kronemøtrik DIN 935-1 Ubehandlet Stål Kl. 6 Med Fingevind M45x3 (1 Stk)

SKU: 009353050450300

GTIN:

Norm	DIN 935
Dimensions	45
d_e max.	62
m	48
$n_{min.}$	9
SIISO/DIN	70
W_{max}	36
split pin	8x80

Bemærk disse data er vejledende, og informationerne skal anses som vejledende, Bolte.dk stiller ingen garanti eller kan stilles til ansvar for overstående datatabel. Er du i tvivl så kontakt os på 75154999.



Vil du vide mere om dette produkt

Forespørg pris her