



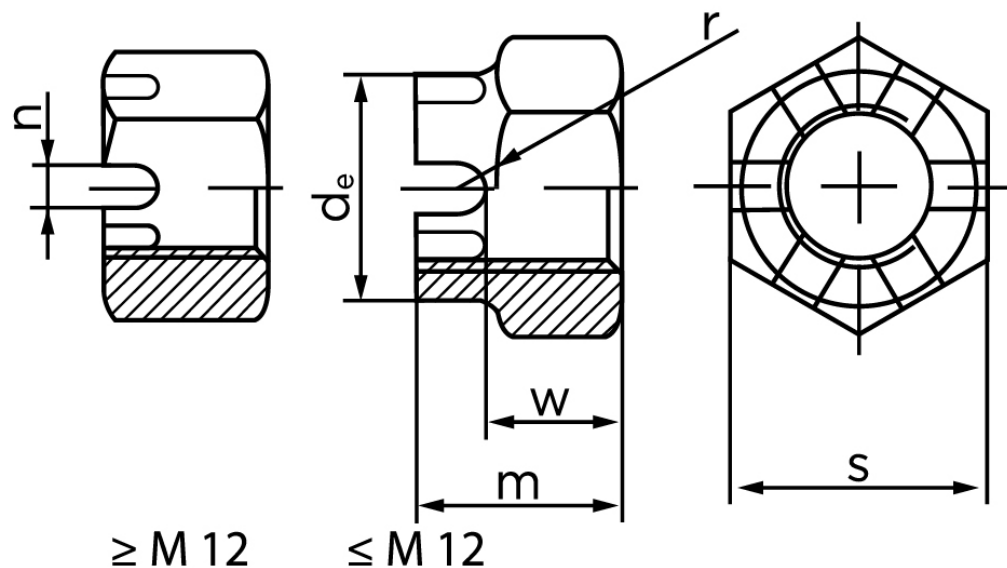
Kronemøtrik DIN 935-1 Ubehandlet Stål Kl. 8 M48 (1 Stk)

SKU: 009358000480000

GTIN:

Norm	DIN 935
Dimensions	48
d_e max.	65
m	50
$n_{min.}$	9
SIISO/DIN	75
W_{max}	38
split pin	8x80

Bemærk disse data er vejledende, og informationerne skal anses som vejledende, Bolte.dk stiller ingen garanti eller kan stilles til ansvar for overstående datatabel. Er du i tvivl så kontakt os på 75154999.



Vil du vide mere om dette produkt

Forespørg pris her