



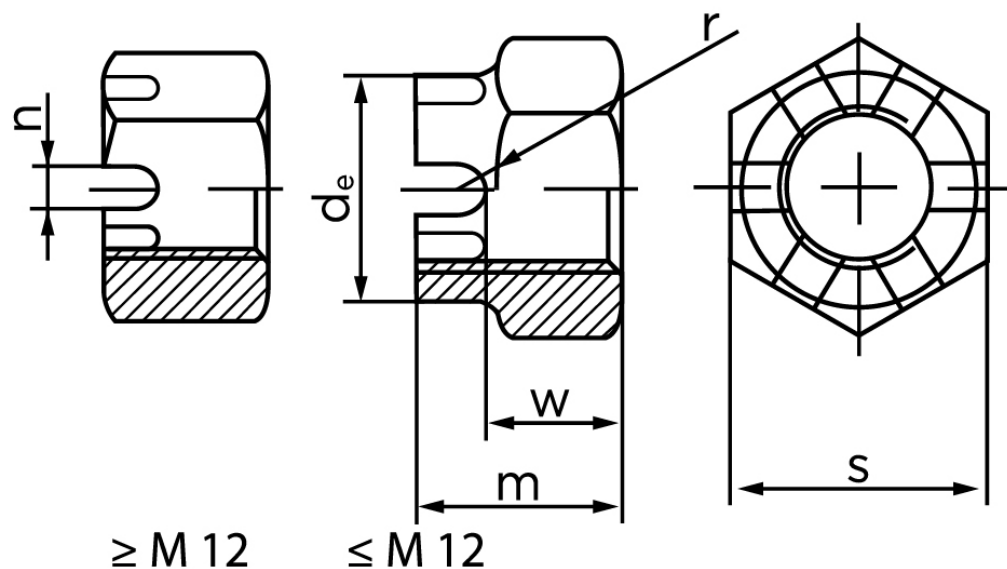
## Kronemøtrik DIN 935-1 Ubehandlet Stål Kl. 6 Med Fingevind M80x6 (1 Stk)

SKU: 009353050800600

GTIN:

Norm	DIN 935
Dimensions	80
$d_e$ max.	105
m	79
$n_{min.}$	11
SISO/DIN	115
$w_{max}$	64
split pin	10x140

Bemærk disse data er vejledende, og informationerne skal anses som vejledende, Bolte.dk stiller ingen garanti eller kan stilles til ansvar for overstående datatabel. Er du i tvivl så kontakt os på 75154999.



Vil du vide mere om dette produkt

**Forespørg pris her**