



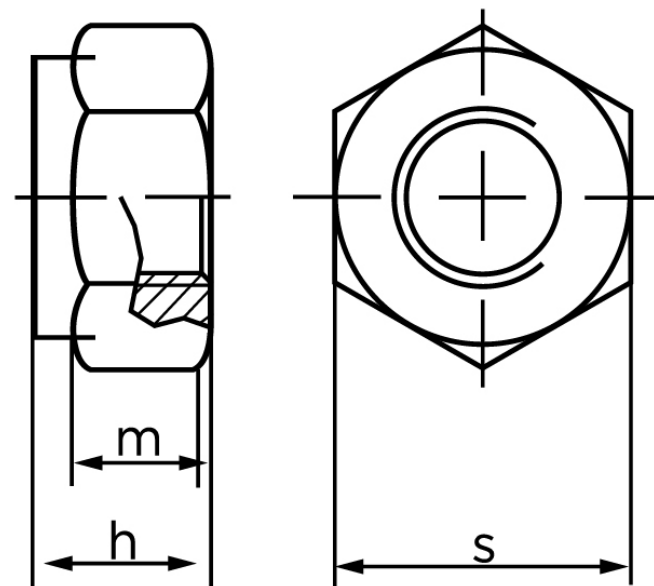
Låsemøtrik høj M/Nylonring DIN 982 Rustfri-Syrefast A4-80 M10

SKU: 009829480100000-TS

GTIN:

Norm	DIN 982
Dimensions	10
$h_{ISO/DIN}$	11.9/11.5
$m_{min.}$	8,04
$s_{ISO/DIN}$	16/17

Bemærk disse data er vejlede, og informationerne skal anses som vejledende, Bolte.dk stiller ingen garanti eller kan stilles til ansvar for overstående datatabel. Er du i tvivl så kontakt os på 75154999.



Vil du vide mere om dette produkt

Forespørg pris her