



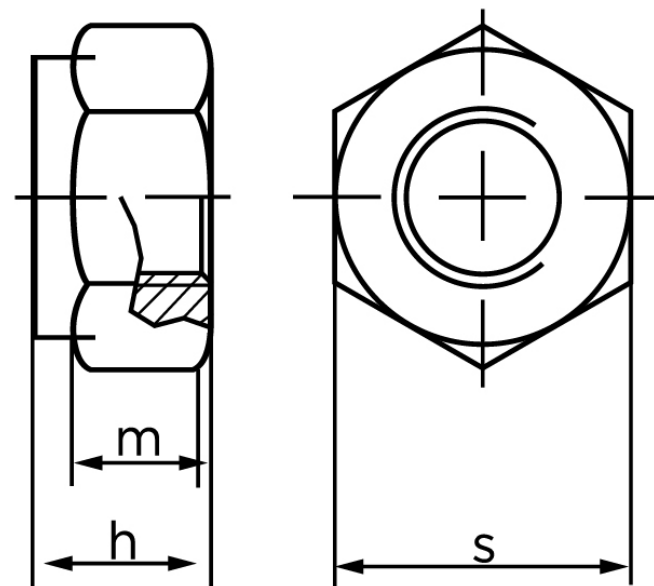
Låsemøtrik DIN 982 Elforzinket Stål Kl. 10 Med Non-Metalisk Indsats og Fingevind M12x1,5 (100 Stk)

SKU: 009821150120150

GTIN:

Norm	DIN 982
Dimensions	12
h _{ISO/DIN}	14.9/14
m _{min.}	10,37
s _{ISO/DIN}	18/19

Bemærk disse data er vejlede, og informationerne skal anses som vejledende, Bolte.dk stiller ingen garanti eller kan stilles til ansvar for overstående datatabel. Er du i tvivl så kontakt os på 75154999.



Vil du vide mere om dette produkt

Forespørg pris her