



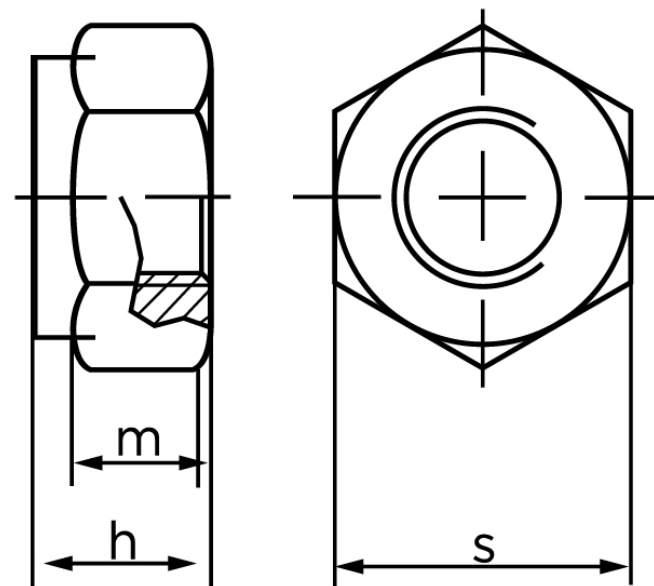
Låsemøtrik DIN 982 Elforzinket Stål Kl. 10 Med Non-Metalisk Indsats og Fingevind M14x1,5 (100 Stk)

SKU: 009821150140150

GTIN:

Norm	DIN 982
Dimensions	14
hISO/DIN	17/16
m _{min.}	12,1
sISO/DIN	21/22

Bemærk disse data er vejlede, og informationerne skal anses som vejledende, Bolte.dk stiller ingen garanti eller kan stilles til ansvar for overstående datatabel. Er du i tvivl så kontakt os på 75154999.



Vil du vide mere om dette produkt

Forespørg pris her