



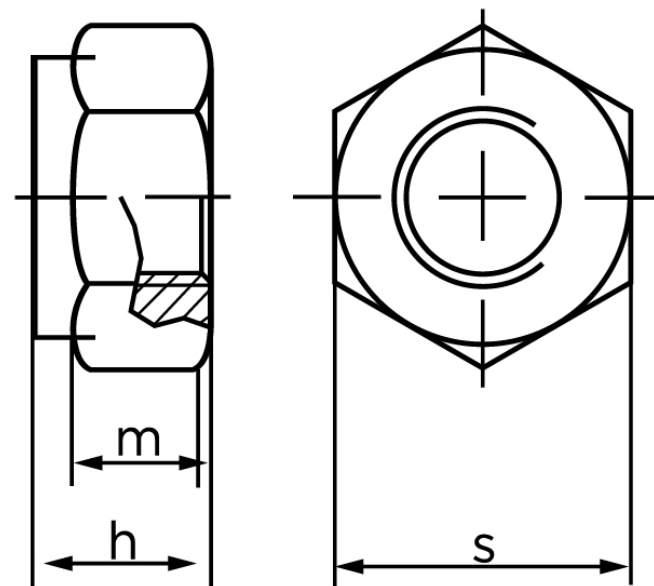
Låsemøtrik DIN 982 Elforzinket Stål Kl. 10 Med Non-Metalisk Indsats og Fingevind M20x1,5 (50 Stk)

SKU: 009821150200150

GTIN:

Norm	DIN 982
Dimensions	20
$h_{ISO/DIN}$	22.8/22
$m_{min.}$	16,9
$s_{ISO/DIN}$	30

Bemærk disse data er vejlede, og informationerne skal anses som vejledende, Bolte.dk stiller ingen garanti eller kan stilles til ansvar for overstående datatabel. Er du i tvivl så kontakt os på 75154999.



Vil du vide mere om dette produkt

Forespørg pris her